

Domácí telefony

DT 93

4FP 110 51 - 55

a

4FP 110 73 - 74

OBSAH:

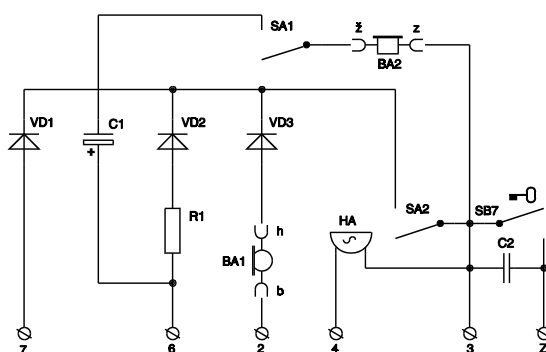
| | |
|---|-----------------|
| I. Provedení a možnosti použití | DT93 strana 1 |
| Obr.1 – Schéma DT 4FP 110 51 | DT93 strana 1 |
| Obr.2 – Schéma DT 4FP 110 52 | DT93 strana 1 |
| Obr.3 – Schéma DT 4FP 110 53 | DT93 strana 2 |
| Obr.4 – Schéma DT 4FP 110 54 | DT93 strana 2 |
| Obr.5 – Schéma DT 4FP 110 55 | DT93 strana 2 |
| Obr.6 – Schéma DT 4FP 110 73 | DT93 strana 2 |
| Obr.7 – Schéma DT 4FP 110 74 | DT93 strana 2 |
| II. Montáž | DT93 strana 3 |
| Obr.8 – Demontáž/montáž DT | DT93 strana 3 |
| Obr.9 – Zapojení svorkovnice DT | DT93 strana 3 |
| III. Obsluha | DT93 strana 4 |
| IV. Zapojení | DT93 strana 4 |
| V. Zásady při montáži | DT93 strana 4 |
| VI. Doporučené zapojení - popis | DT93 strana 4-5 |
| Obr.10 – Zapojení pro komunikaci mezi 2 DT 4FP 110 52 | DT93 strana 5 |
| Obr.11 – Zapojení pro komunikaci DT 4FP 110 51 a TT85 | DT93 strana 6 |
| Obr.12 – Zapojení pro komunikaci DT 4FP 110 51 a TT94 | DT93 strana 7 |
| Obr.13 – Zapojení pro komunikaci DT 4FP 110 52,73 a TT85 | DT93 strana 8 |
| Obr.14 – Zapojení pro komunikaci DT 4FP 110 52,73 a TT94 | DT93 strana 9 |
| Obr.15 – Zapojení pro komunikaci DT 4FP 110 53-5, 74 (max. 8) | DT93 strana 10 |
| Obr.16 – Zapojení pro komunikaci mezi DT 4FP 110 53-5 a TT85 | DT93 strana 11 |
| Obr.17 – Zapojení pro komunikaci mezi DT 4FP 110 53-5 a TT94 | DT93 strana 12 |
| Obr.18 – Zapoj. pro komunikaci DT 4FP 110 52 a 2TT85 (2 vchody) | DT93 strana 13 |
| Obr.19 – Zapoj. pro komunikaci DT 4FP 110 52 a 2TT94 (2 vchody) | DT93 strana 14 |

I. PROVEDENÍ A MOŽNOSTI POUŽITÍ

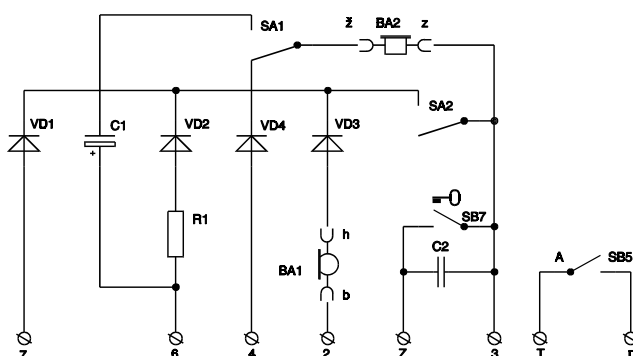
Domácí telefony 4 FP 110 51, 52, 53, 54, 55, 73, 74 jsou provedeny ve tvaru DT93, ale funkčně odpovídají domácím telefonům typu DT 85 a řadí se do systému DDZ 85.

- Domácí telefon **4 FP 110 51** nahrazuje typ 4 FP 110 36 (s el. bzučákem). Schéma na obr. 1
- Domácí telefon **4 FP 110 52** nahrazuje stávající typ 4 FP 110 37 (s elektroakustickou signalizací). Schéma na obr. 2
- Domácí telefon **4 FP 110 53** je v provedení se dvěma tlačítky (A,B) pro volbu protistanice a s tlačítkem (symbol klíče) pro otvírání elektrického zámku. Akustická signalizace příchozích volání je realizována prostřednictvím elektromagnetické sluchátkové vložky. Nejvhodnější použití je převážně pro malé rodinné domy a pod. Funkčně může nahradit i DT 4 FP 110 52. Schéma obr.3.
- Domácí telefon **4 FP 110 54** je v provedení s 5 tlačítky (A až E) pro volbu protistanic a s tlačítkem se symbolem klíče pro otvírání elektrického zámku. Lze jej použít převážně pro menší rodinné domy, školy a pod. Schéma obr.4.
- Domácí telefon **4 FP 110 55** je v provedení s 8 tlačítky (A až H) pro volbu protistanic a s tlačítkem se symbolem klíče pro otvírání elektrického zámku. Je rovnocennou náhradou za stávající typ 4 FP 110 39. Lze jej použít hlavně pro větší domy, školy, podnikové provozy, ve státní správě a pod. Schéma obr.5.
- Domácí telefon **4 FP 110 73** je v provedení s tlačítkem pro otvírání elektrického zámku a tlačítkem pro volbu protistanice. Akustická signalizace, jako typy 4 FP 110 52-55. Má funkci zábrany odposlechu a nahrazuje stávající typ 4 FP 110 38. Funkce zábrany odposlechu spočívá v tom, že když je DT zapojený v určitém systému, potom je funkční (má tzv. profuk) jen tehdy, když:
 1. je v celém systému zapojení zvednutý jako první (ostatní jsou funkční až po jejich následujícím vyzvonění)
 2. je vyzvoněn z jiného DT, EV resp. TT
 Schéma zapojení je na obr. 6.
- Domácí telefon **4 FP 110 74** je funkčně shodný s typem 4 FP 110 73, ale má 8 tlačítek na vyzvonění protistanic. Schéma zapojení obr.7.

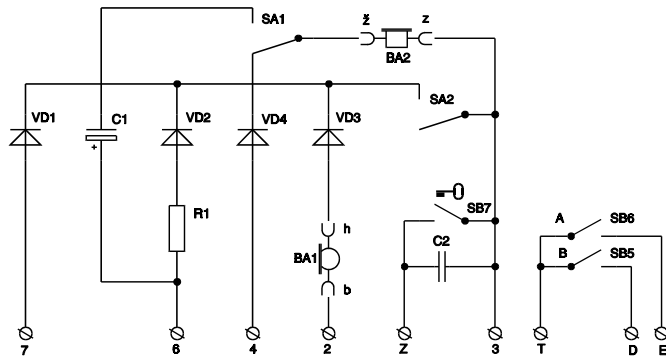
U DT 4 FP 110 73 a 4 FP 110 74 se dá pomocí odporového trimru RP1 nastavit úroveň vyzváněcího signálu.



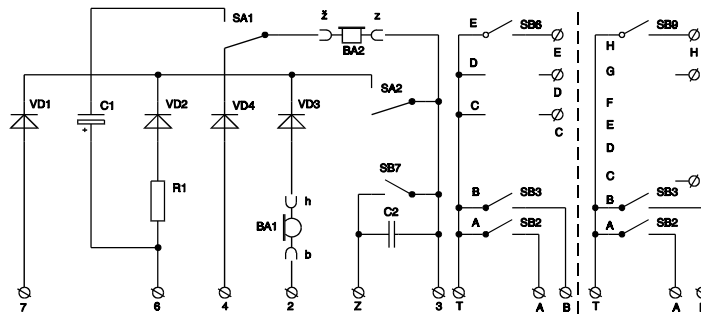
obr. 1



obr. 2

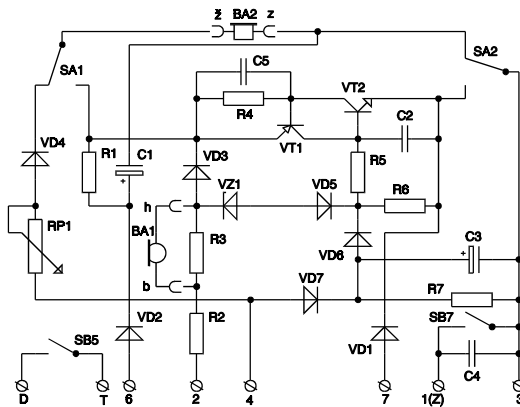


obr. 3

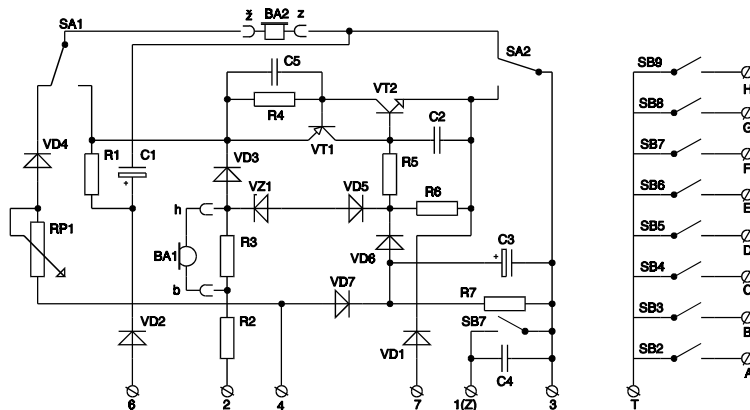


obr. 4

obr. 5



obr. 6



obr. 7

II. MONTÁŽ

Při montáži DT musíme nejprve demontovat vrchní kryt uvolněním šroubku v lůžku mikrotelefonu dle obr.8. Po upevnění základní desky DT a připojení vodičů na svorkovnici (viz obr.9) přístroj zpět zakryjeme opačným postupem než při demontáži.

Postup při demontáži krytu DT

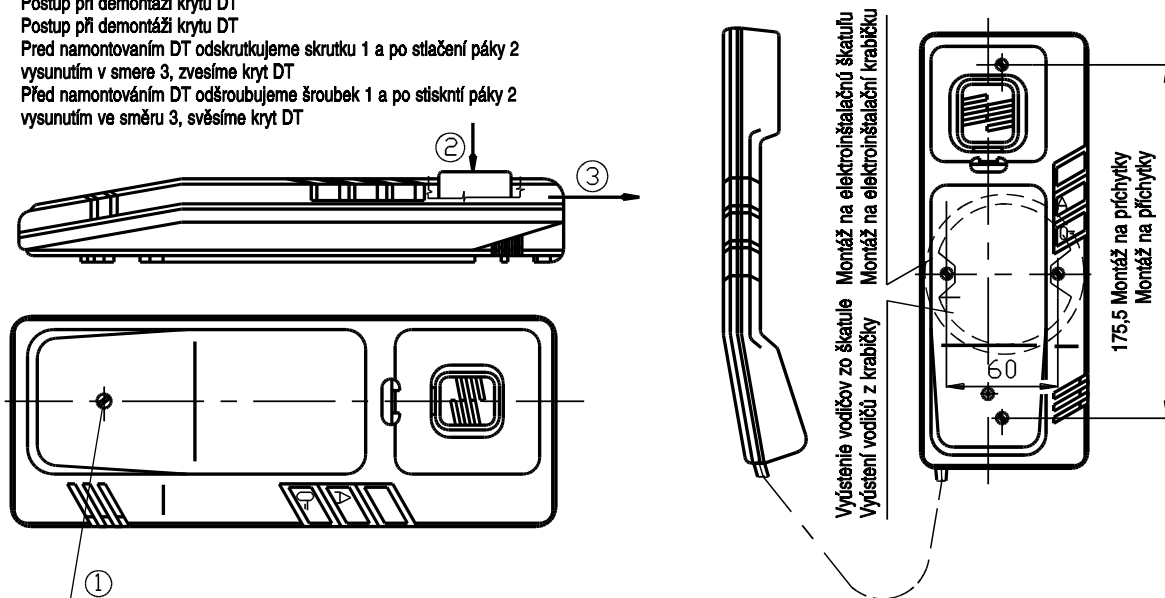
Postup při demontáži krytu DT

Před namontováním DT odskrutkujeme šroubku 1 a po stlačení páky 2

vysunutím v směru 3, zvesíme kryt DT

Před namontováním DT odšroubujeme šroubek 1 a po stisknutí páky 2

vysunutím ve směru 3, svésíme kryt DT



obr.8

Demontáž/montáž domácího telefonu DT 93

POZOR! Vodiče připojené na svorkovnici nesmí zasahovat do prostoru tlačítek

Označenie svorkovnice DT 4 FP 110 36 (starší typ)

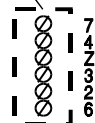
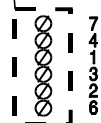
Označení svorkovnice DT 4 FP 110 36 (starší typ)

Označenie svorkovnic DT 4 FP 110 51,

ktorý je rovnocennou náhradou za 4 FP 110 36

Označení svorkovnice DT 4 FP 110 51

ktorý je náhradou za 4 FP 110 36

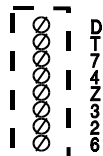


Svorka "Z" zodpovedá svorke "1"

Svorka "Z" odpovídá svorce "1"

Označenie svorkovnic DT 4 FP 110 37 (starší typ)

Označení svorkovnic DT 4 FP 110 37 (starší typ)



Svorka "Z" zodpovedá svorke "1"

a svorka "D" svorke "A"

Svorka "Z" odpovídá svorce "1"

a svorka "D" svorce "A"

Označenie svorkovnic DT 4 FP 110 52,

ktorý je rovnocennou náhradou za 4 FP 110 37

Označení svorkovnice DT 4 FP 110 52,

ktorý je náhradou za 4 FP 110 37

obr. 9

III. OBSLUHA

Obsluha DT 4 FP 110 51-55 je následující:

Po zaznění bzučáku nebo elektroakustické vložky volaný účastník zdvihne mikrotelefon a tím vstoupí do hovoru s volajícím. Zmáčknutím tlačítka označeným jako klíč, spouští v činnost elektromagnetický zámek, který vydává bzučivý zvuk. Zmáčknutím tlačítka "A" až "H" vyzvoníme příslušnou protistanici. Na tlačítka tlačíme v místě jeho prohlubiny. Neoznačená tlačítka jsou nefunkční (atrapy).

IV. ZAPOJENÍ

Systém domácího dorozumivacího zařízení (DDZ) se skládá z domácích telefonů (DT), síťového napáječe (SN), elektrického zámku (EZ) a elektrického vrátného (EV), resp. tlačítkového tabla s elektrickým vrátným (TT).

Do systému DDZ 85 se mohou dle potřeby zapojit tyto výrobky:

- domácí telefony řady DT85 typu 4 FP 110 36-39; možnosti zapojení jsou uvedeny v návodě na obsluhu, které jsou u nich přibaleny.
- domácí telefony řady DT93 typu 4 FP 110 51-55, 73, 74 - možnostmi zapojení jsou uvedeny v tomto návodě v kapitole "Doporučené zapojení".
- síťové napáječe řady SN85 typu 4 FP 672 17-19
- síťové napáječe řady SN93 typu 4 FP 672 38-41 - funkčně nahrazují síťové napáječe řady SN85.
- elektrické zámky EZ typu 4 FN 877 01, 02, 03, resp. každý elektrický zámek s napájecím napětím 8 V AC (6-10 V AC).
- elektrický vrátný EV typu 4 FP 111 05 - samostatný elektrický vrátný bez vyzváněcích tlačítek (plastový kryt).
- elektrický vrátný řady EV94 typu 4 FP 111 30-32, 36-47 - elektrický vrátný s 1, 2 či 4 vyzváněcími tlačítky (AI profil EV jako modul pro výstavbu 4 FP 111 30-32 resp. 36-38 nebo jako samostatný elektrický vrátný v montážní desce s rámečkem nebo stříškou pod nebo nad omítku).
- tlačítková tabla TT85 4 FP 830 08 -14 - tabla s elektrickým vrátným a tlačítky v počtu 2, 7, 12, 17, 22, 27 a 32 (plechový kryt s povrchovou úpravou).
- tlačítková tabla TT85KZ typu 4 FP 830 241-246 jsou tlačítková tabla (§ 0, 2, 7, 12, 17 a 22 vyzváněcími tlačítky) doplněné o blok kódovacího zařízení (KZ) pro ovládání elektrického zámku.
- tlačítková tabla TT94 typu 4 FP 830 111-116, 121-126, 131-136 - tabla s elektrickým vrátným a vyzváněcími tlačítky v počtu 7, 12, 17, 22, 27, 32 (AI profil; moduly osazené v montážní desce s rámečkem (111-116) nebo stříškou pod (121-126) nebo nad (131-136) omítku)
- tlačítková tabla TT94KZ typu 4 FP 830 141-145, 151-155, 161-165 - tabla s elektrickým vrátným a vyzváněcími tlačítky v počtu 2, 7, 12, 17, 22 doplněné o blok kódovacího zařízení (KZ) pro ovládání elektrického zámku.
- bytové zvonky BZ typu 4 FN 605 11, 13, 17, 19 - elektronické dvojtónové zvonky v plastovém nebo keramickém krytě

V. ZÁSADY PŘI MONTÁŽI

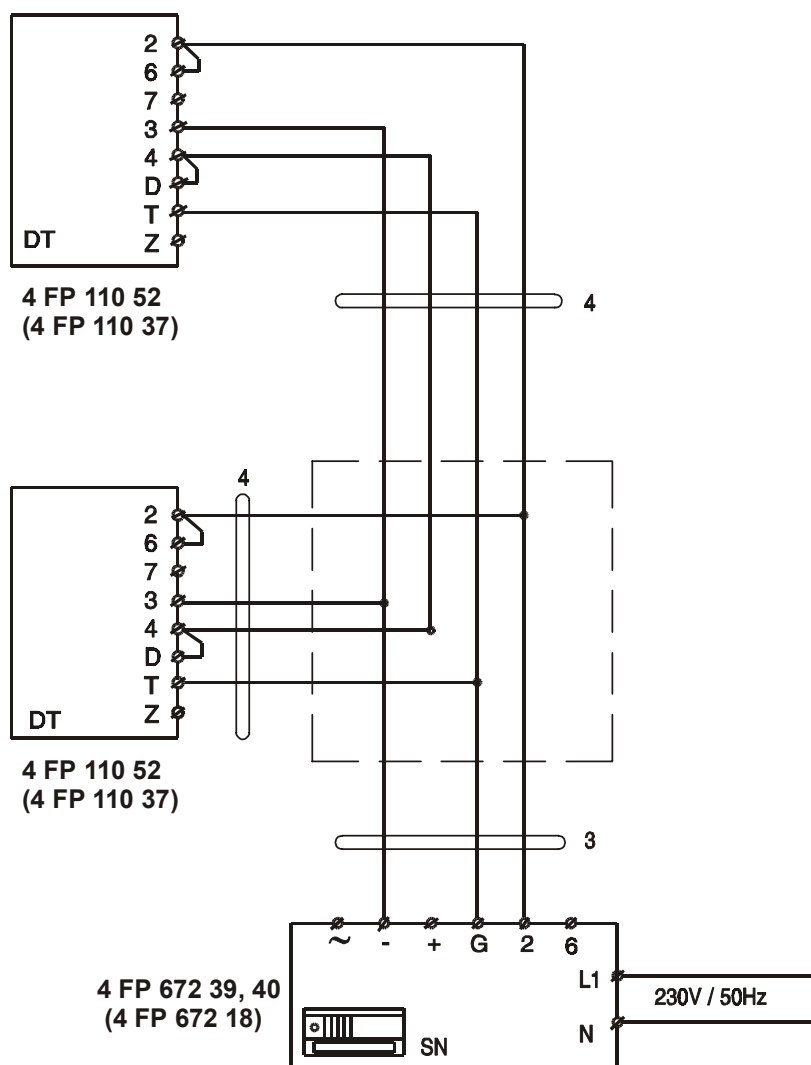
- domácí telefony montovat do prostředí s teplotou +5°C- +40°C s relativní vlhkostí do 80%
- odpor jednotlivých vodičů od el. vrátného a tlačítek tabla může být max. 7Ω (při Cu vodičích Φ0,6 - 140 bm, Φ0,8 - 250 bm, Φ1,0 - 310 bm) - odpor vodičů na ovládání el. zámku nesmí překročit 2Ω na vodič, resp. součet odporů vodičů ve smyčce nesmí být větší než 4Ω. (v dom. telefonu vodič připojený na svorku "1" ("Z") a společnou svorku "3")
- složitější zapojení světe odborníkům

VI. DOPORUČENÉ ZAPOJENÍ – POPIS

1. Na obr.10 je jednoduché zapojení pro vzájemnou komunikaci dvou domácích telefonů. Vyzvonění protistanice lze pouze při zdvihnutém mikrotelefonu.
2. Na obr. 11 a 12 je zapojení pro komunikaci mezi el. vrátným a dom. telefony a ovládáním el. zámku. Toto zapojení neumožňuje vzájemnou komunikaci mezi dom. telefony. Tlač. tabla TT 85 resp. TT 94 umožňují připojit podle použitého typu 1 až 32 dom. telefonů. Případné další rozšíření počtu účastníků se může realizovat prostřednictvím samostatných tlačítkových bloků. Vyzvánění v dom. telefonu je realizované prostřednictvím bzučáku. Pokud chceme ze síťového napáječe napájet a ovládat i bytové zvonky, zvýší se počet vodičů mezi spojovacími uzly o 1. Připojení je čárkovane zázorněno.

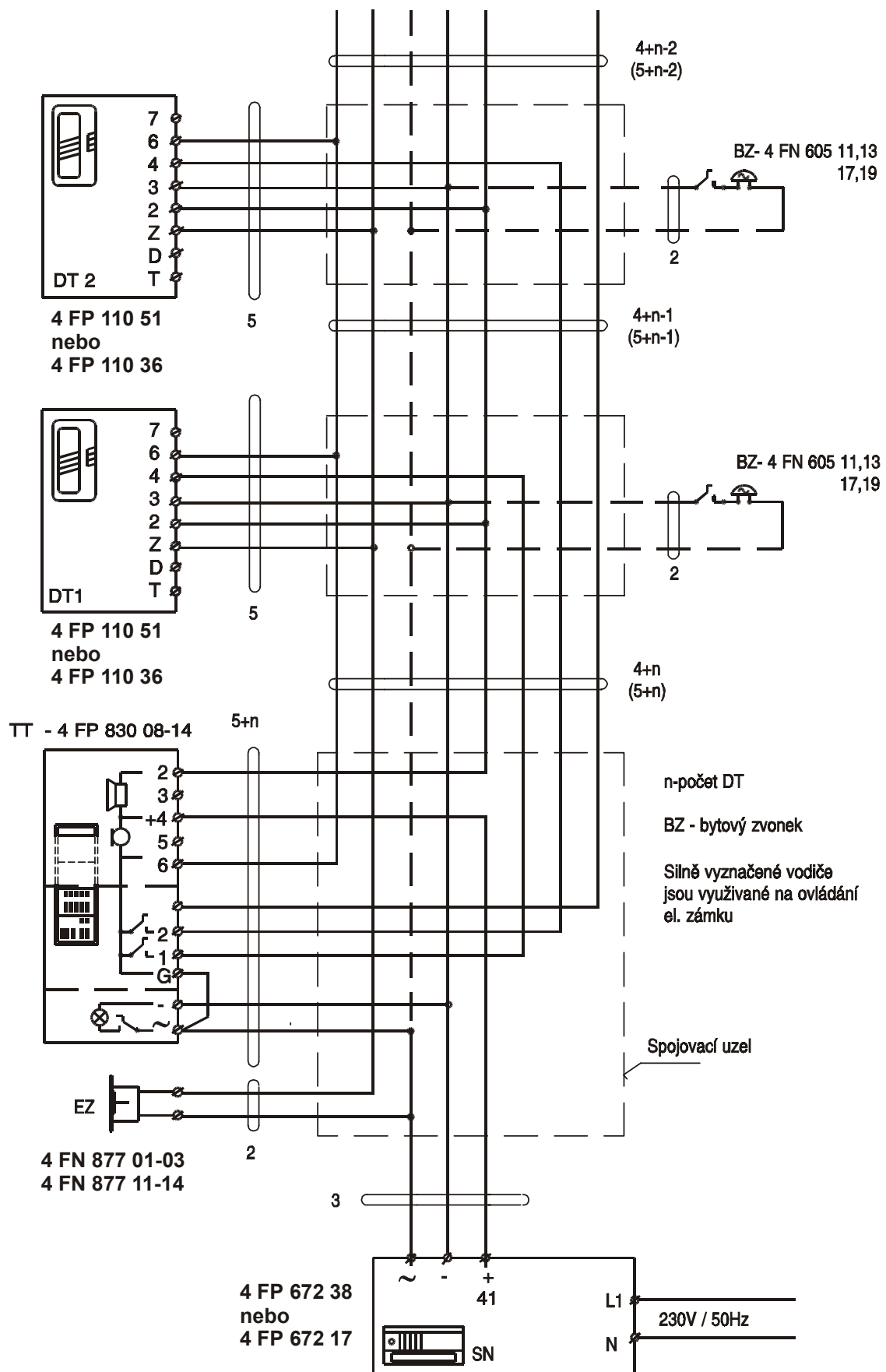
3. Na obr. 13 a 14 je podobné zapojení jako na obr.11, 12 s tím rozdílem, že vyzvánění v DT je uskutečněno pomocí sluchátkové vložky signálem z generátoru, který je součástí síťového napáječe (4 FP 672 39 - dvojtónový generátor, 4 FP 672 40 - melodický generátor, 4 FP 672 18 - jednotónový generátor) V zapojení podle obr.13 se mohou použít i tlač. tabla s kódovacím zařízením pro el. zámek. Tato tabla umožňují připojit max. 24 účastníků. Rozšíření počtu účastníků pouze pomocí samostatných tlačítkových bloků.
4. Na obr. 15 je zapojení pro vzájemnou komunikaci mezi DT. Podle počtu DT zvolíme příslušný typ DT, přičemž největší počet DT může být 8 (u typu 4 FP 110 55 resp. 74).
5. Na obr. 16 a 17 je zapojení pro vzájemnou komunikaci mezi DT, doplněné o komunikaci s el. vratným. Při komunikaci mezi DT je napájení EV odpojené, což zabezpečí SN v závislosti na vyzváněcím signálu. Podobně, když jeden účastník komunikuje s EV, není možná komunikace ostatních DT mezi sebou. Ke každému DT můžeme zapojit i vedlejší DT (znázorněné čárkovaně), přičemž signalizace od tlač. tabla je současně do obou DT. Zapojení umožňuje komunikaci mezi hlavním a vedlejším DT a ovládání el. zámku z obou DT. Je-li zapotřebí napájet ze síťového napáječe i bytový zvonek, potom se počet vodičů mezi spojovacími uzly zvětší o 1.
6. Na obr. 18 a 19 je zapojení pro dva vchody, tj.komunikace DT se dvěma elektrickými vratnými resp. dvěma tlačítkovými tably. Podle toho, od kterého vchodu byl účastník vyzvoněný, síťový napáječ přepojí napájení k příslušnému el. vratnému. Elektrický zámek ve vedlejším vchodě se spíná tlačítkem s označením "A" (připojuje se na svorku "D" v DT). V zapojeních na obr. 16 a na obr.18 se mohou použít i tlačítková tabla s kódovacím zařízením (popsané v bodě 3).

Zapojení pro komunikaci mezi dvěma DT



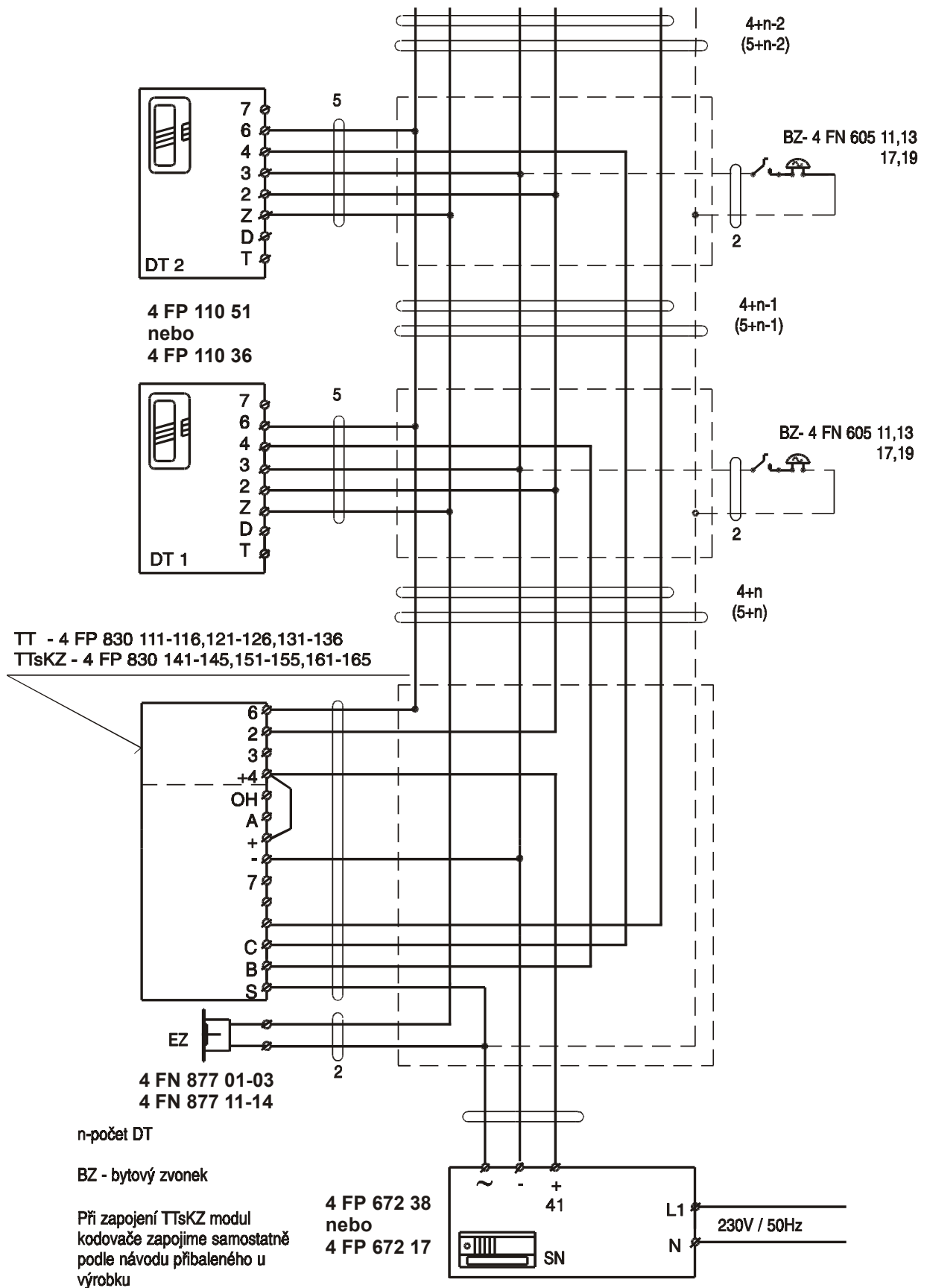
obr. 10

Zapojení pro komunikaci TT85 a DT (s bzučákem) bez komunikace mezi DT



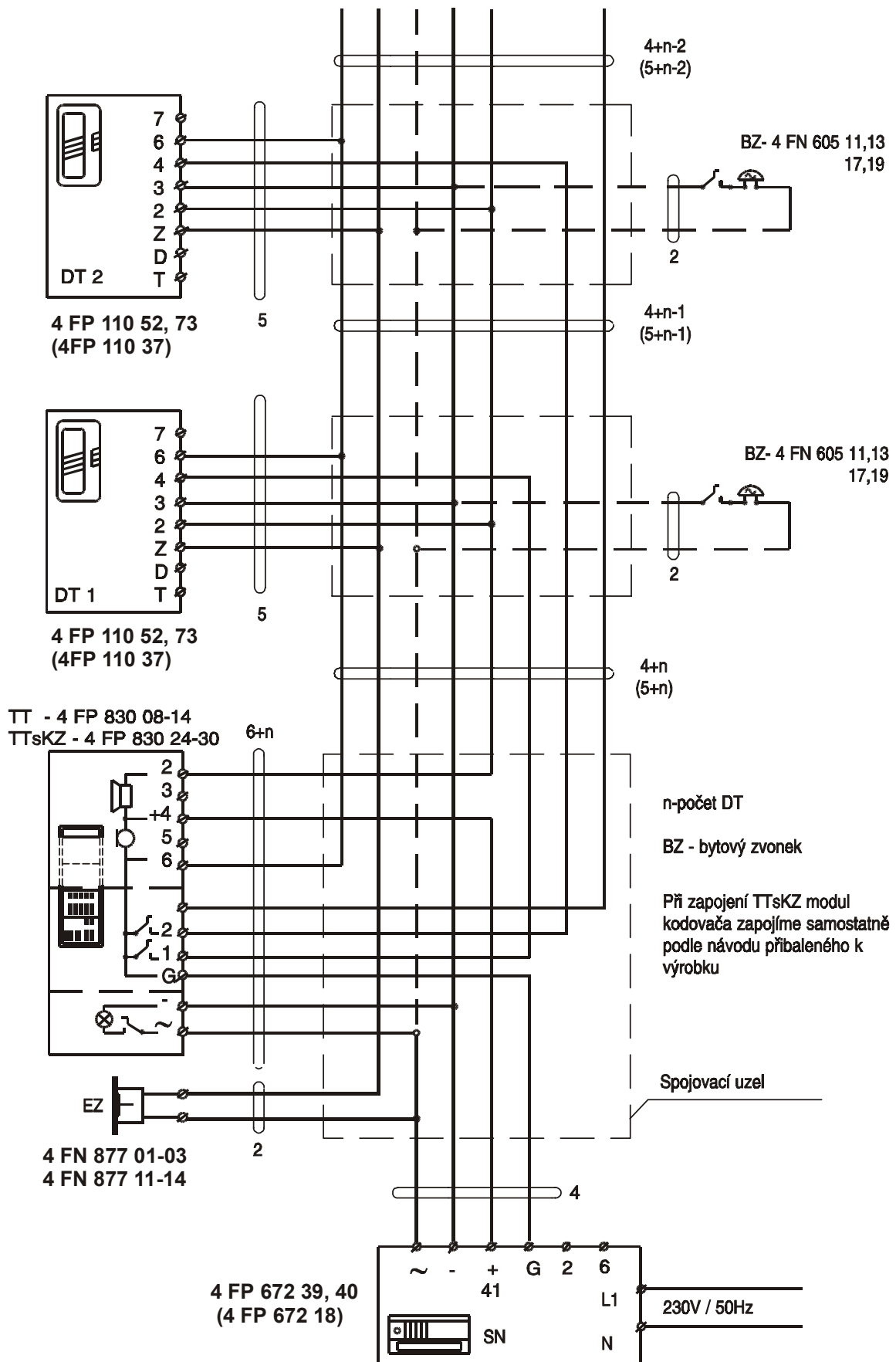
obr. 11

Zapojení pro komunikaci TT94 a DT (s bzučákem) bez komunikace mezi DT



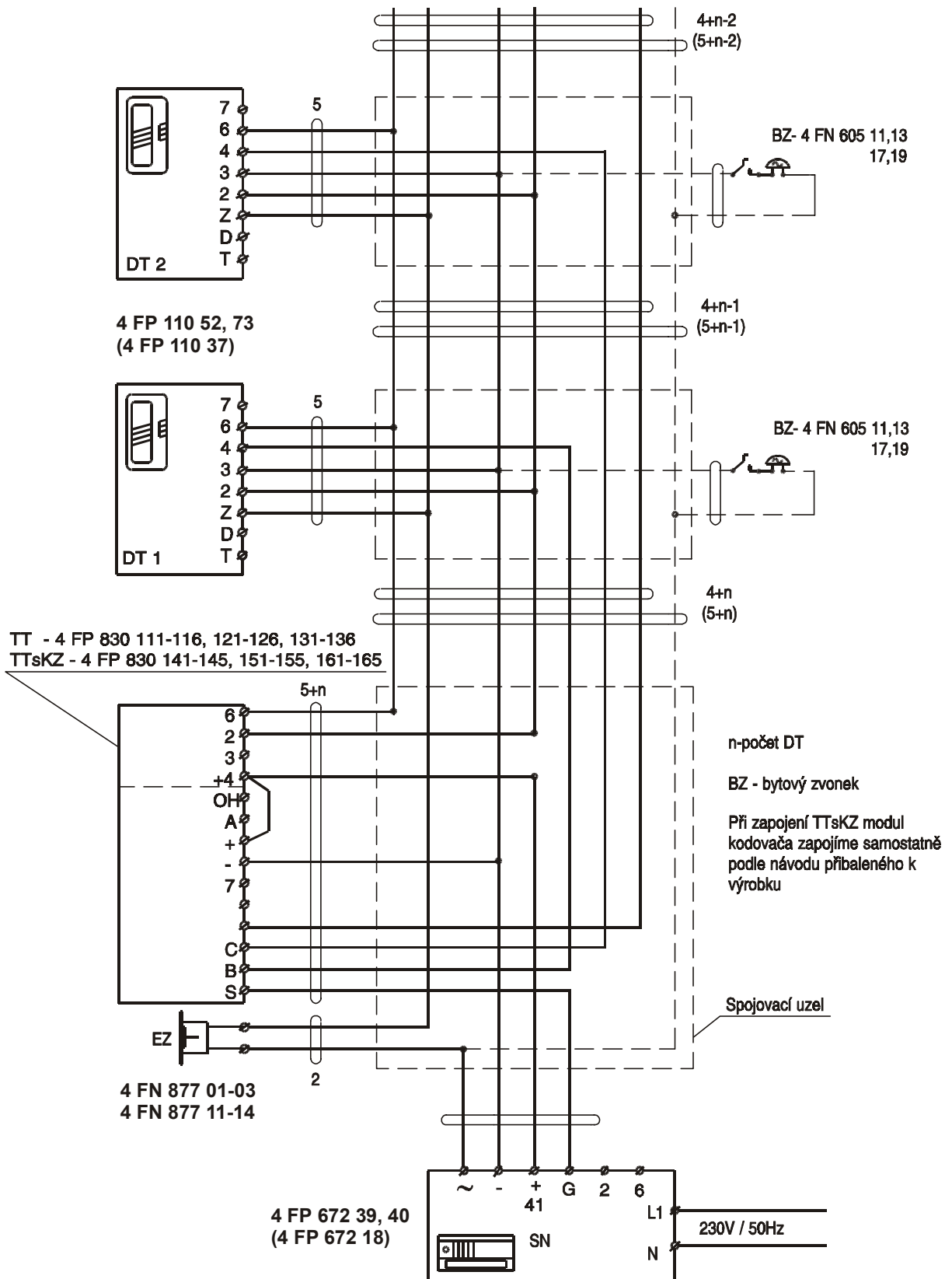
obr. 12

Zapojení pro komunikaci TT94 a DT (bez bzučáku) bez komunikace mezi DT



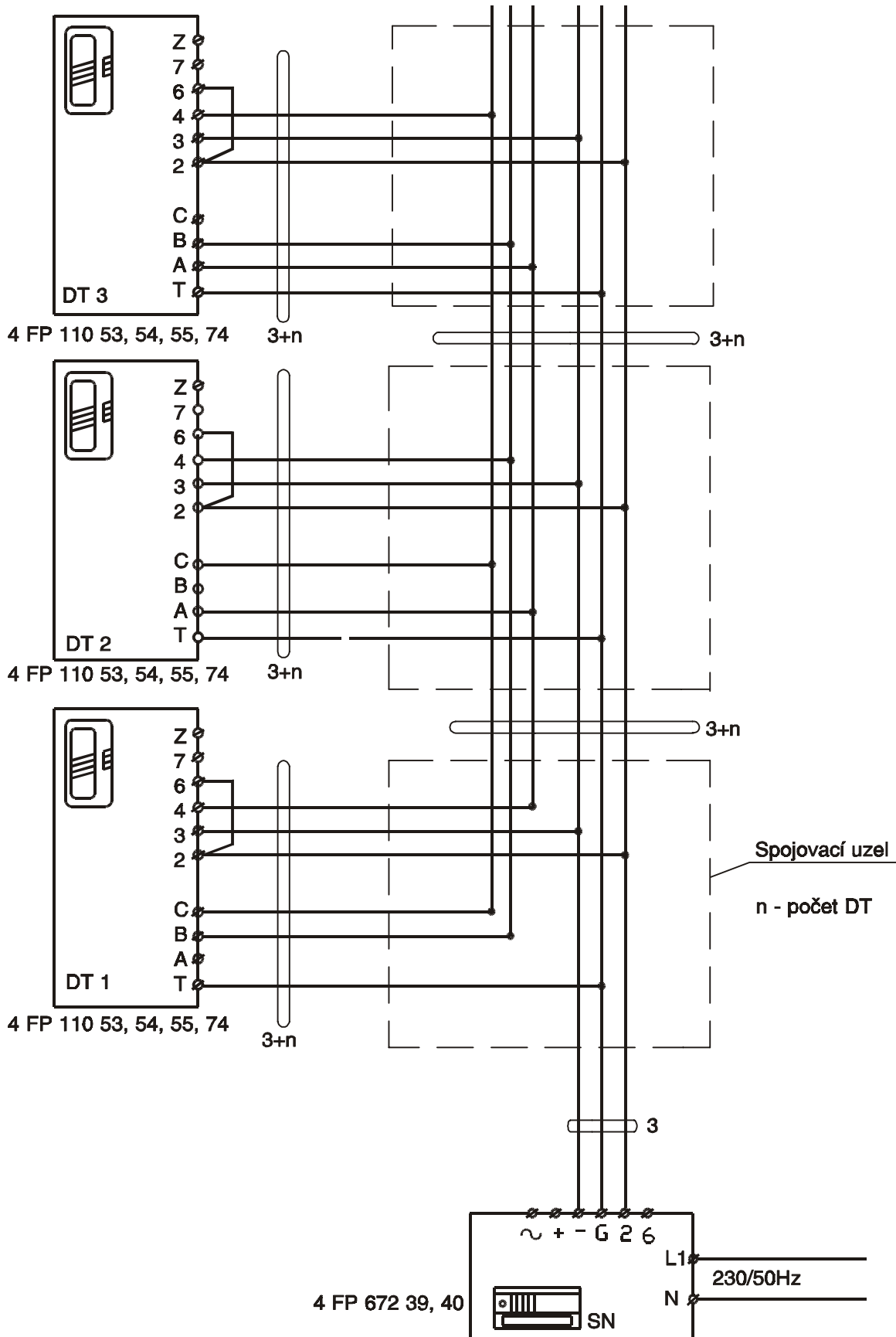
obr. 13

Zapojení pro komunikaci TT94 a DT (bez bzučáku) bez komunikace mezi DT



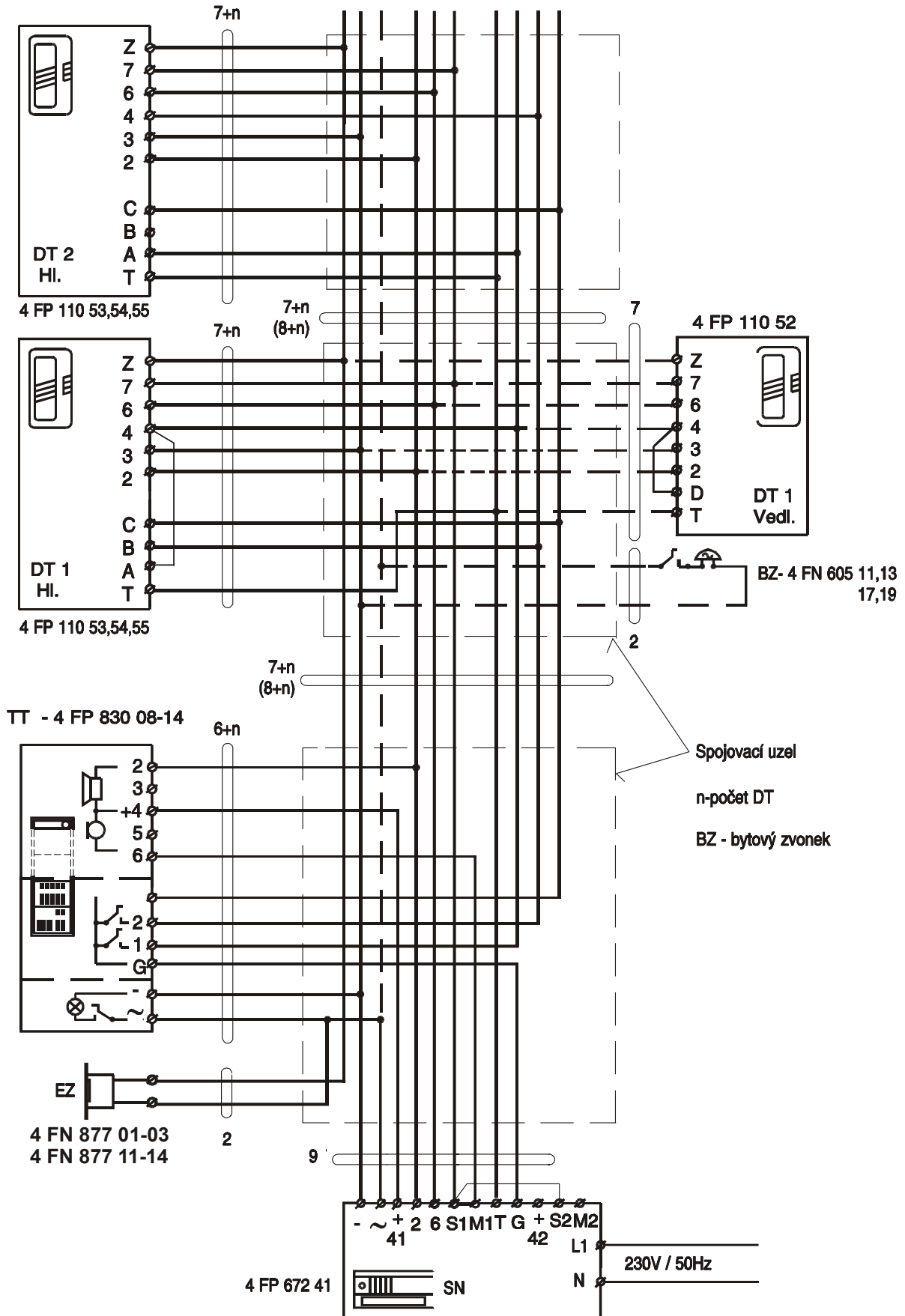
obr. 14

Zapojení pro komunikaci mezi DT93 (max. 8)



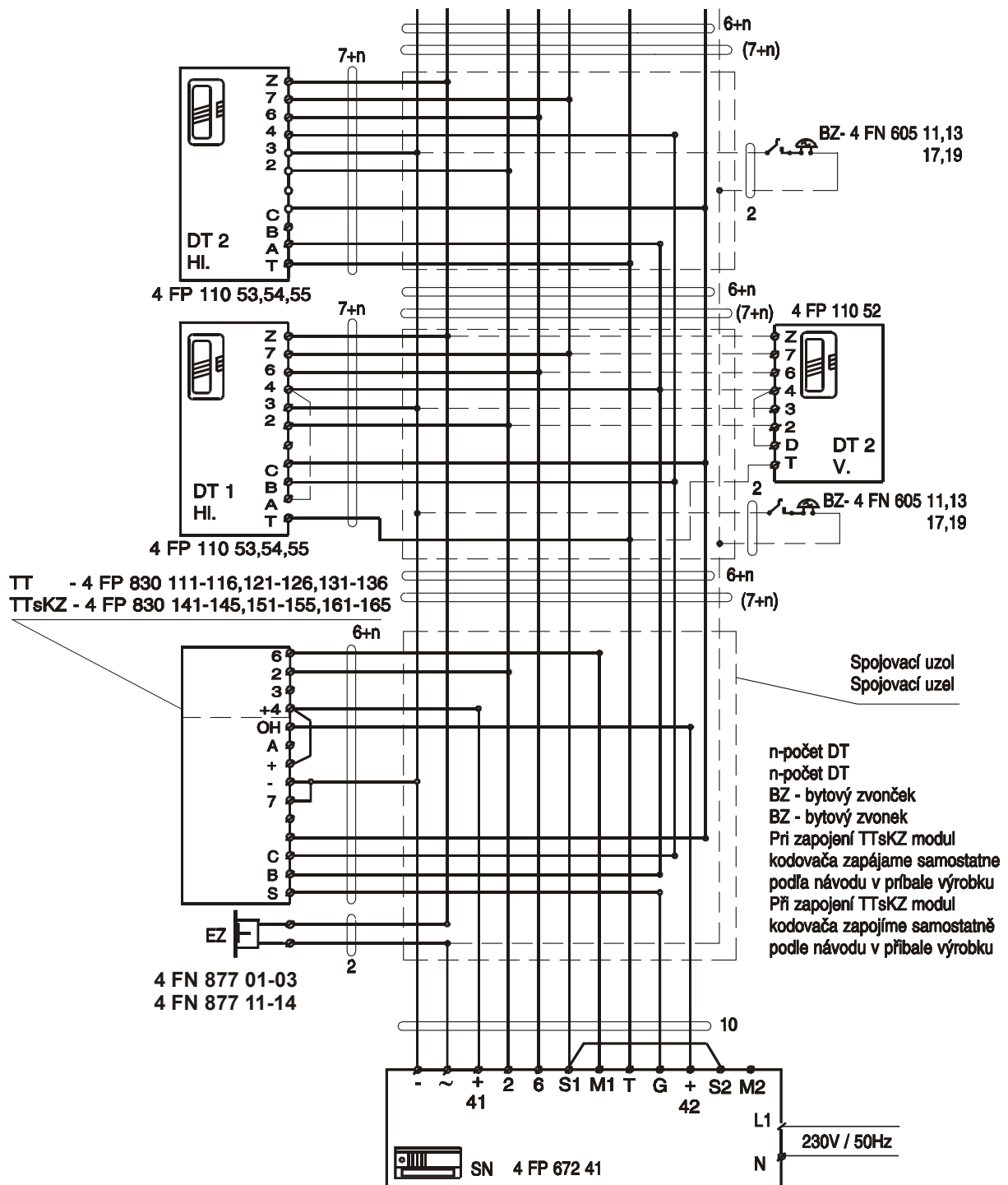
obr. 15

Zapojení pro komunikaci DT93 mezi sebou a TT85



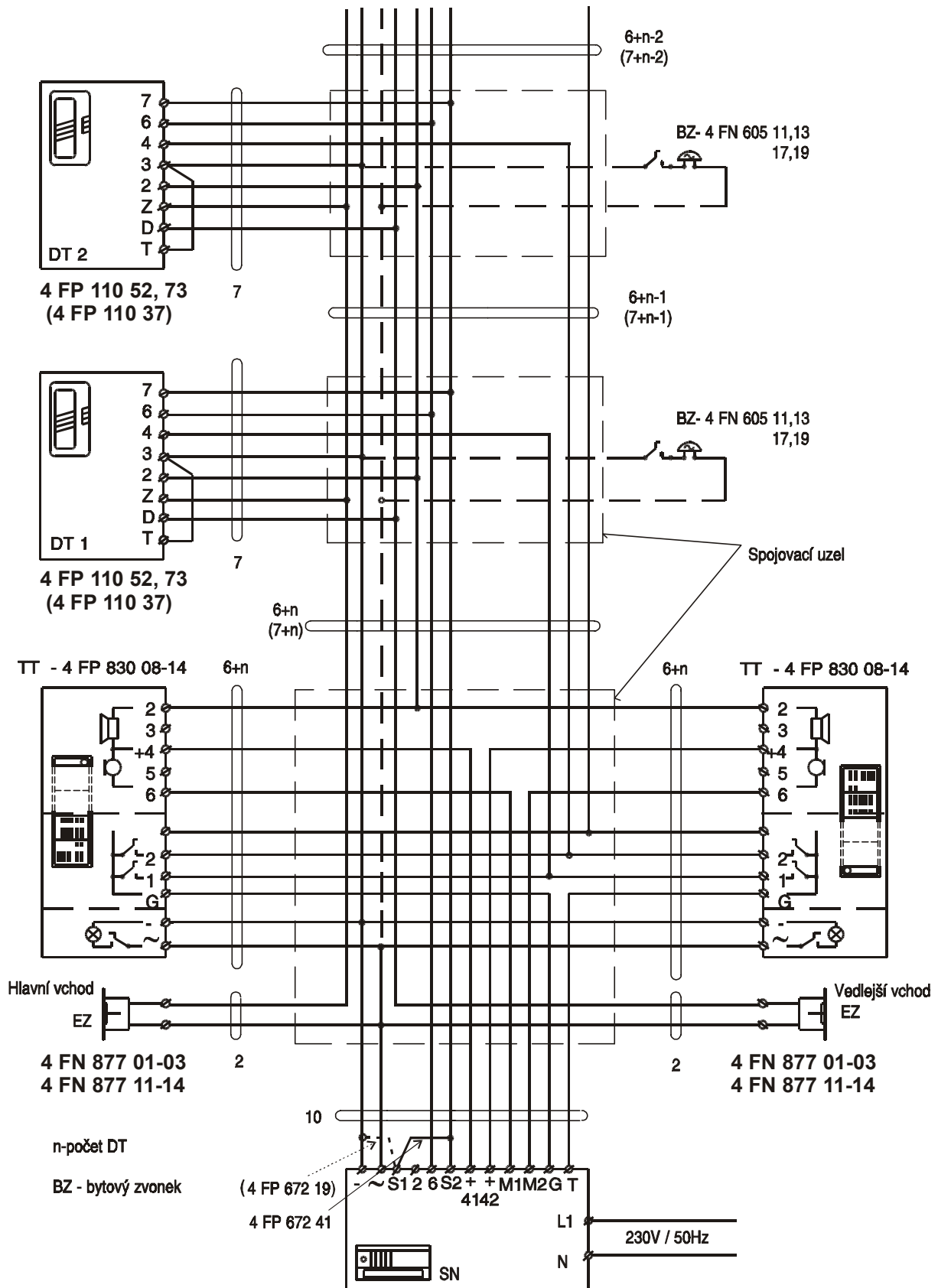
obr. 16

Zapojení pro komunikaci DT93 mezi sebou a TT94



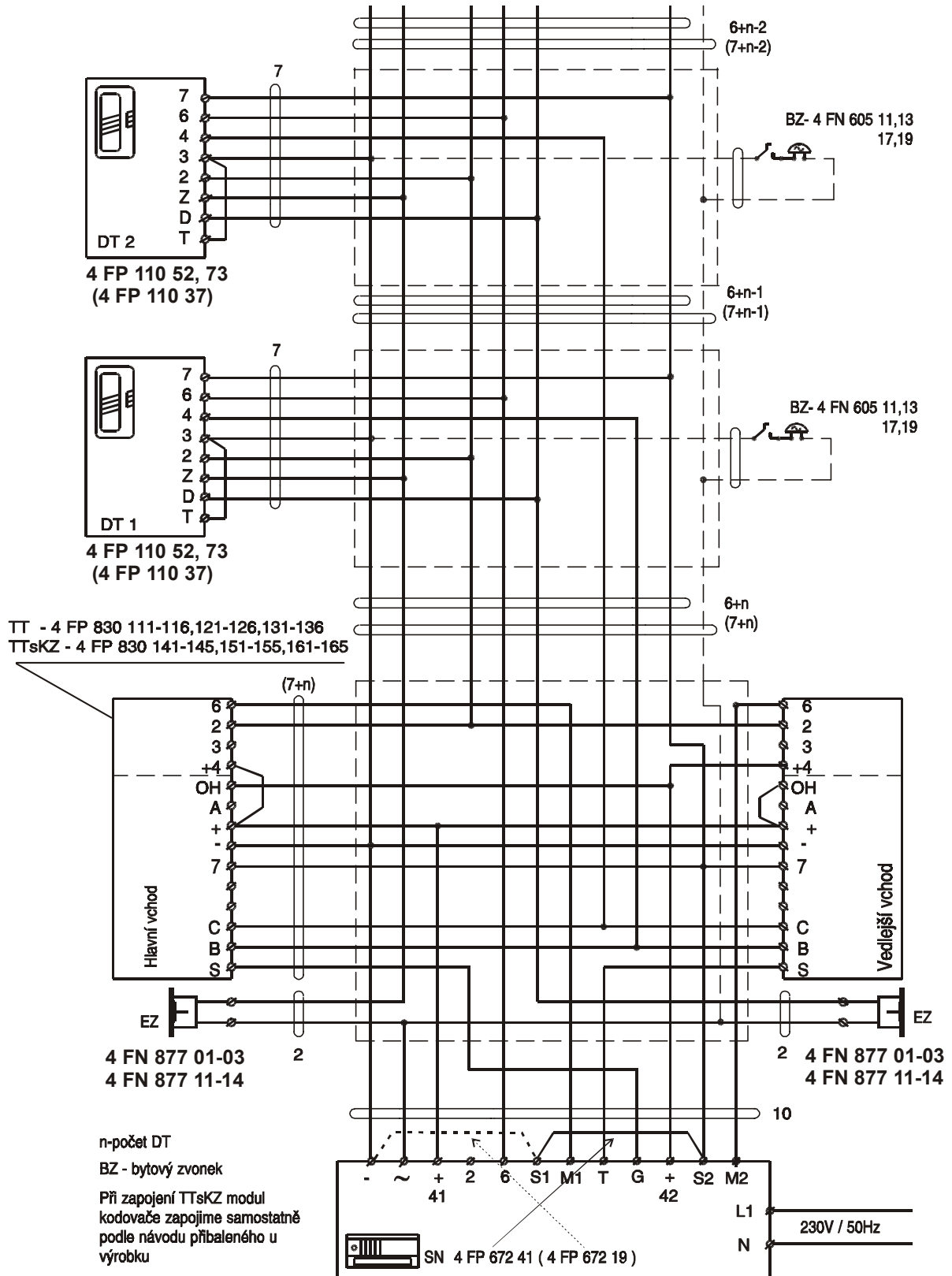
obr. 17

Zapojení TT85 na dva vchody



obr. 18

Zapojení TT94 na dva vchody



obr. 19