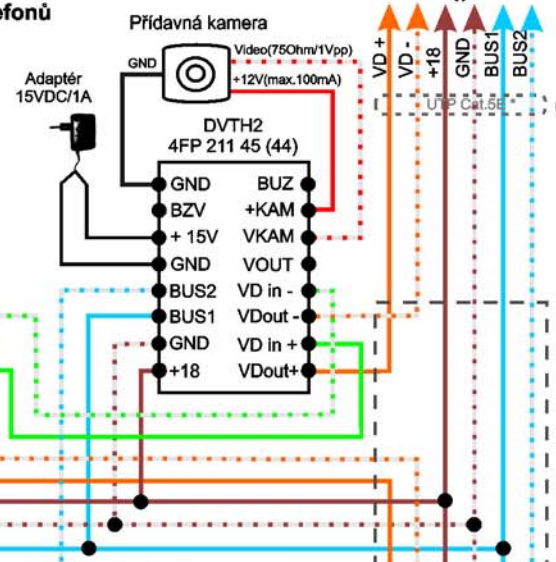
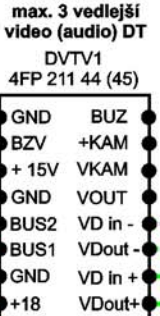


**max. 45 videotelefonů**



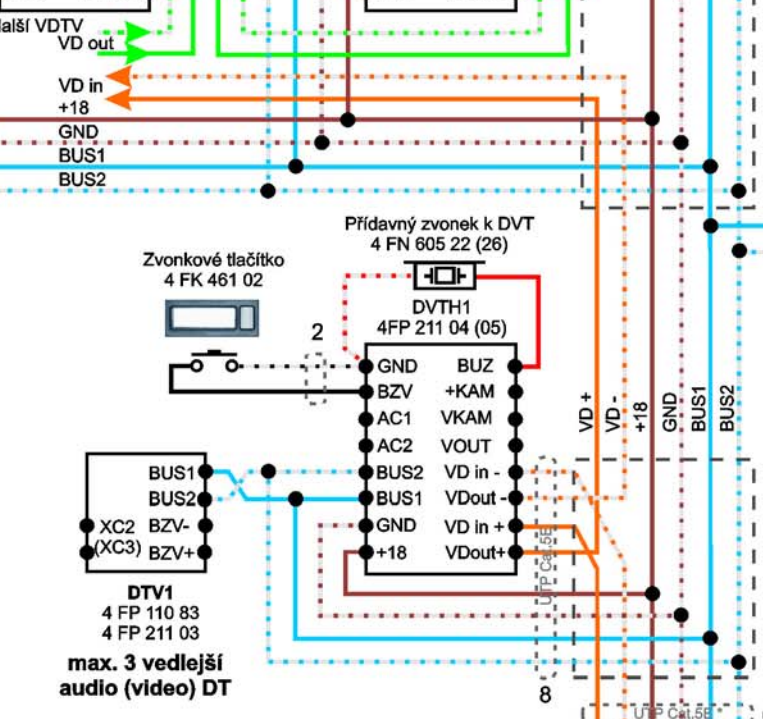
**DVT HandsFree  
4FP 211 44 (45)**



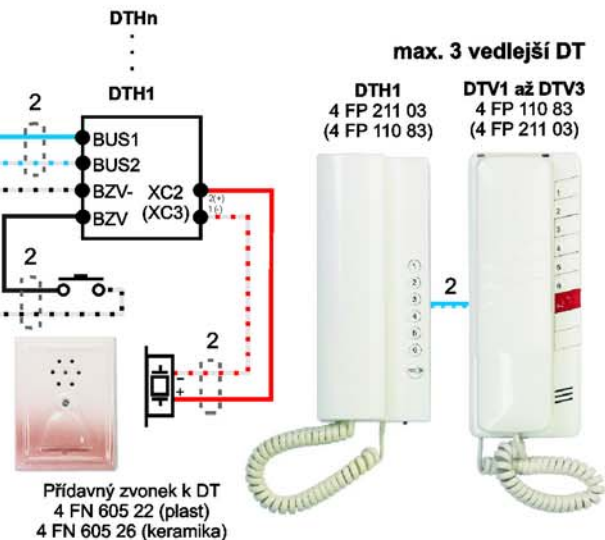
**DVT  
4FP 211 04 (05)**



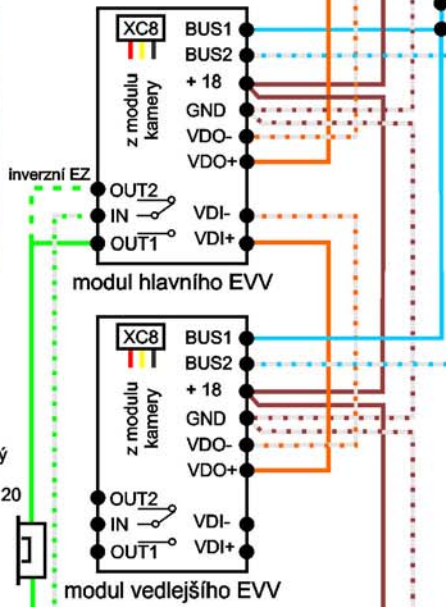
**max. počet všech typů telefonů by neměl překročit 100ks**



**max. 3 vedlejší audio (video) DT**



**Hlavní video EV resp. TT**



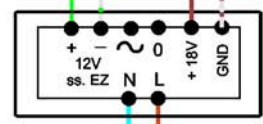
**BUS VIDEO KARAT**  
s přímou volbou účastníka složené z EV s 0 či 2tl., modulu kamery a tlačítkových modulů se 4, 6, 7 a 8 tl.

nebo

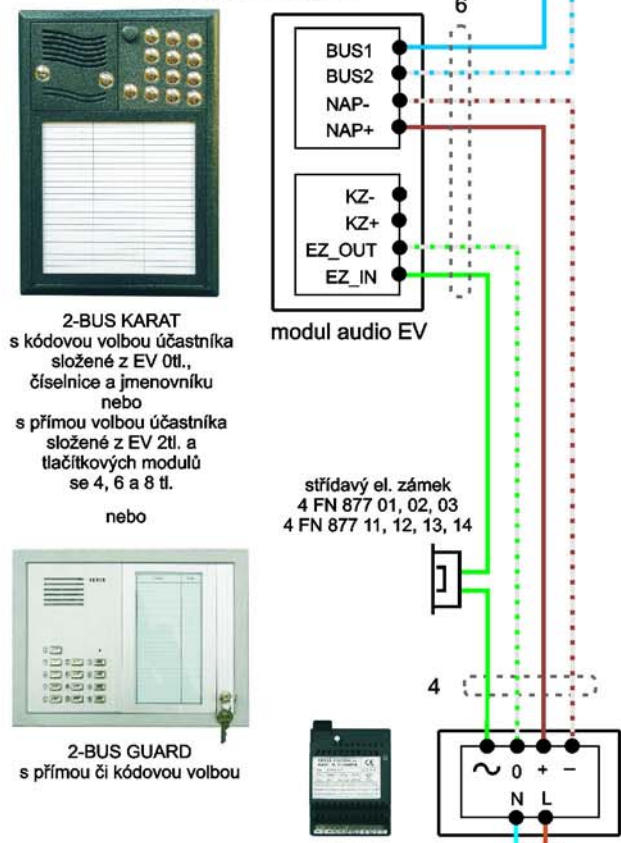
s kódovou volbou účastníka složené z EV 0tl., modulu kamery, číselnice a jmenovniku

(možno kombinovat přímou i kódovou volbu účastníka)

barvy:  
.1 antika měděná  
.2 antika stříbrná



**Vedlejší EV resp. TT**



\* Při počtu VDT nad 10 ks použijte pro napájení (+18V a GND) 2 páry vodičů. Při počtu 30 a více VDT by mohlo napájecí napětí klesnout pod 14 V, což je pro plnou funkci VDT nezbytné, proto v takovém místě (nebo na konci vedení) zařaďte druhý síťový zdroj 4FP 672 59 (+18V a GND). Při délce vedení přesahující 600m nebo větším počtu videotelefonů použijte pro napájení samostatnou dvovláčku (min. 2x1,5).