



**TESLA**

STROPKOV, akciová spoločnosť



**Návod na montáž, obsluhu a zapojenie  
Modulu DALLAS  
4 FN 231 26.x/K  
4 FN 231 27.x/K**



4 VNF B 379

## 1. Úvod

Modul DALLAS+Z 4 FN 231 26.x/K a Modul DALLAS 4 FN 231 27.x/K sa používa na otváranie elektrického zámku, ktorým sa chráni vstup do objektu priložením dotykového elektronického kľúča (identifikátora) na dotykovú plochu modulu. Jedná sa o dotykovú technológiu iButton.

Modul DALLAS predstavuje samostatný autonómny systém, ktorý môže byť použitý buď vo výstavbe tlačidlového tabla domáceho dorozumievacieho systému 4+n (Modul DALLAS 4 FN 231 27.x/K), alebo ako samostatný modul (Modul DALLAS+Z 4 FN 231 26.x/K). V oboch prípadoch sa jedná o dizajnové prevedenie KARAT.

Pohľad na Modul DALLAS+Z 4 FN 231 26.x/K je na obr.1 a na Modul DALLAS 4 FN 231 27.x/K je na obr.2.

Pre použitie Modulu DALLAS 4 FN 231 27.x/K vo výstavbe tlačidlového tabla spolu s EV0 - 4 FN 230 81 alebo s EV2 - 4 FN 230 82, je zoznam dielov a postup pri montáži popísaný v návode 4 VNF B 341, ktorý je balený pri každom module EV.


V nižšie uvedenom zozname sú uvedené diely pre montáž Modulu DALLAS+Z 4 FN 231 26.x/K ako samostatného modulu.

<b>Modul DALLAS + Z</b>	4 FN 231 26.1/K,.2/K	
<b>Rám</b>		
Rám 1B	4 FF 127 11.1,2	rám pre 1 modul
<b>Škatuľa</b>		
Škatuľa 1B	4 FA 249 55	škatuľa pre 1-rám
<b>Strieška pod omietku</b>	<b>vertikálna</b>	
Strieška	4 FA 690 21.1,2	
<b>Strieška nad omietku</b>	<b>vertikálna</b>	
Strieška	4 FF 692 51.1,2	
<b>Mont. škatuľa nad omietku</b>	<b>vertikálna</b>	
Montážna škatuľa	4 FF 090 81.1,2	

### Poznámka:

a/ Doplnkové číslo za číslom dielu označuje farebné vyhotovenie: .1 antika medená  
.2 antika strieborná

b/ Použité skratky: DT - domáci telefón EV - elektrický vrátnik  
EZ - elektrický zámok SN - sieťový napájač  
TT – tlačidlové tablo

c/  TESLA Stropkov, a.s., týmto prehlasuje, že všetky zariadenia tlačidlového tabla KARAT zodpovedajú z hľadiska elektromagnetickej kompatibility direktíve 89/336/EEC a z hľadiska elektrickej bezpečnosti direktíve 73/23/EEC.

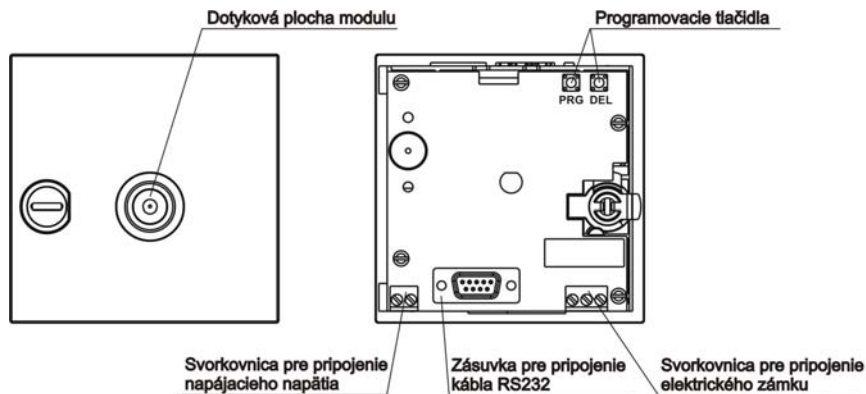
K modulu DALLAS sa ako samostatný diel dodáva **dotykový elektronický kľúč** PK: 990 218 665 (počet podľa požiadavky zákazníka).

Pre možnosť programovania modulu DALLAS z počítača si zákazník musí ešte doobjednať:

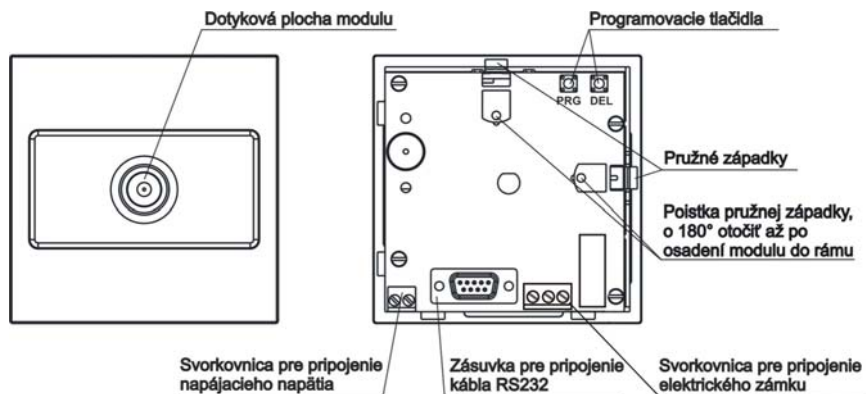
a) Inštalčné CD so softvérom RAK PK: 403 399 945 700  
b) Prepojovací kábel RS232 PK: 99021 8374

Technické parametre modulu DALLAS:

Napájanie	7 – 15V AC 9 – 24V DC
Spotreba	14mA pri 12V DC
Príkon	1,8W v kľudovom stave 5,0W pri zopnutom relé a zvukovej signalizácii
Dotyková plocha	CZ-2-S so signalizačnou LED
Typ identifikátora (dotykového elektronického kľúča)	iButton DS1990R-F5
Programovanie	manuálne – tlačidlá PRG a DEL na doske plošného spoja softvérové – pripojením k PC
Podporovaný softvér	RAK
Výstupy	1 x relé 8A/250V AC 1 x zásuvka RS232 pre pripojenie k PC
Kapacita užívateľov	800 identifikátorov
Doba uvoľnenia el. zámku	nastaviteľná 1 – 30s (len softvérovo)



Obr.1 Modul DALLAS+Z 4 FN 231 26.x/K



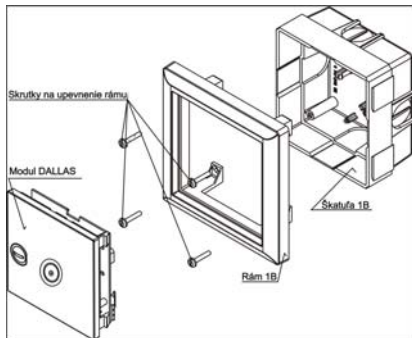
Obr.2 Modul DALLAS 4 FN 231 27.x/K

## 2. Montáž

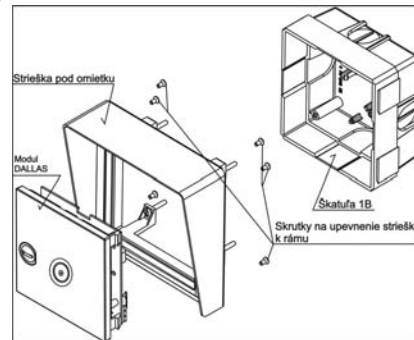
### I. Montáž Modulu DALLAS+Z 4 FN 231 26.x/K (ako samostatného modulu)

Montáž modulu DALLAS môže byť realizovaná:

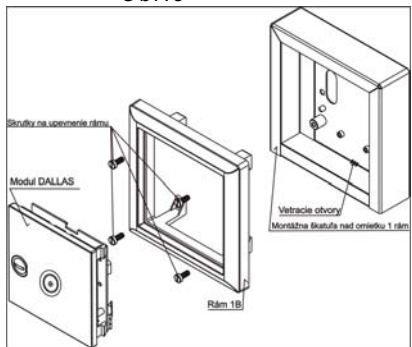
1. pod omietku bez striešky (obr.3)
2. pod omietku so strieškou (obr.4)
3. nad omietku na montáž. škatuľu (obr.5)
4. nad omietku so strieškou (obr.6)



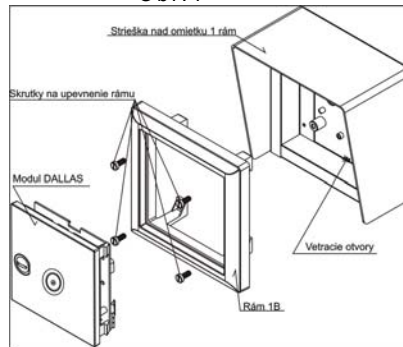
Obr. 3



Obr. 4



Obr. 5



Obr. 6

Postup pri montáži:

- a) Modul DALLAS montujeme vo výške  $1,3 \div 1,5$  m od hotovej podlahy vo vertikálnom smere. Prostredie s teplotou od  $-25^{\circ}\text{C}$  do  $+40^{\circ}\text{C}$  pri max. relat. vlhkosti 80%, pričom montážne miesto musí byť chránené pred stekajúcou a striekajúcou vodou.
- b) Pre montáž pod omietku je potrebné osadiť plastovú škatuľu do múra. **Nápis TOP vo vnútri škatule musí byť vždy hore!** Z dôvodu lepšieho pritiačenia tesnenia rámu k múru, je potrebné osadiť škatuľu cca 3 mm pod úroveň. Rozmery otvoru v múre sú v tab.1. Pred osadením na škatuli preraziť otvory na predísovaných miestach pre vyústenie prírodných vodičov.
- c) Pre montáž nad omietku je potrebné upevniť montážnu škatuľu, resp. kompletnú striešku, pomocou pribalených skrutiek a príchytiek. Rozmery min. potrebnej voľnej plochy pre montáž sú v tab.1. **Pozor, montážnu škatuľu je potrebné upevniť vetracími otvormi vždy dolu (obr.5,6).**
- d) Pomocou skrutiek v príbale, upevníme rám na stĺpiky plastovej montážnej škatule (obr.3), montážnej škatule (obr.5), resp. kompletnej striešky (obr.6). V prípade montáže so strieškou pod omietku, je potrebné najprv túto upevniť pomocou skrutiek v príbale na rám samotný (obr.4). **Nápis TOP na zadnej strane rámu musí byť vždy hore.**  
**Pozor, pre upevnenie rámu nesmú byť použité skrutky s kužeľovou hlavou!**

- e) Na svorkovnici modulu pripojíme prívodné vodiče podľa schémy zapojenia na obr.7 uvedenej v čl.3 Zapojenie. Kľúčikom v príbale otočíme západku zámku do vertikálneho smeru, zasunieme modul do rámu na pevné západky a zaistíme otočnou západkou (otočiť kľúčik o 90° proti smeru hod. ručičiek).

TYP	Otvor pre montáž pod omietku [mm]			Plocha pre montáž nad omietku [mm]	
	šírka	výška	hĺbka	šírka	výška
Rám 1B	105	108	56	131	129

Tab. 1

## II. Montáž Modulu DALLAS 4 FN 231 27.x/K (do zostavy tlačidlového tabla KARAT)

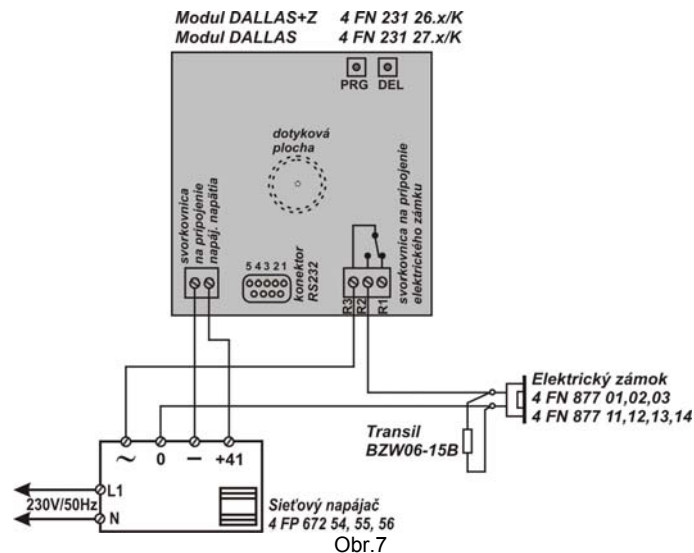
Postup pri montáži modulu je nasledovný:

- Zvolenú zostavu tlačidlového tabla TT montujeme podľa „Návodu na montáž, obsluhu a zapojenie 4 VNF B 341“ (príbal EV).
- Montáž modulu DALLAS uskutočnime len do rámu s vrátnikom. Začíname vždy **zo spodu hore jednotlivými modulmi a výstavbu TT ukončíme uzamykacím modulom t.j. EV0, resp. EV2.** Na svorkovnici modulu pripojíme prívodné vodiče podľa schémy zapojenia na obr.7 uvedenej v čl.3 Zapojenie. Následne modul zasunieme do rámu na pevné západky a „zacvakneme“ príslušnú pružnú západku, ktorú zaistíme poistkou (otočiť o 180° tak, aby zaskočila do vybrania pružnej západky). Poistky pružných západiek musia byť pred montážou v polohe podľa obr.2.

## 3. Zapojenie

Zapojenie Modulu DALLAS+Z 4 FN 231 26.x/K a Modulu DALLAS 4 FN 231 27.x/K uskutočnime podľa schémy zapojenia na obr.7. Je to základná schéma pre elektrické zámky so striedavým napájaním. Pre inverzné zámky je možno použiť svorku R1.

Transil (v príbale modulu) sa pripája na svorky elektrického zámku a slúži na „orezanie“ prepäťových špičiek, ktoré vznikajú indukciou v cievke elektrického zámku. Pri inštalácii modulu DALLAS do zostavy tlačidlového tabla KARAT doporučujeme použiť samostatné napájanie pre modul DALLAS.



### **UPOZORNENIE:**

- odpor vodičov na ovládanie el. zámku nesmie prekročiť  $2\Omega$  na vodič, resp. súčet odporov vodičov v slučke nesmie byť väčší ako  $4\Omega$ , tzn. u Cu vodičov  $\Phi 0,5 - 45\text{bm}$ ,  $2 \times \Phi 0,5 - 90\text{bm}$ ,  $\Phi 0,8 - 115\text{bm}$ ,  $\Phi 1,0 - 180\text{bm}$
- odpor vodičov od sieťového napájača k modulu DALLAS môže byť max.  $7\Omega$ , tzn. u Cu vodičov  $\Phi 0,5 - 78\text{bm}$ ,  $2 \times \Phi 0,5 - 157\text{bm}$ ,  $\Phi 0,8 - 200\text{bm}$ ,  $\Phi 1,0 - 314\text{bm}$

## **4. Obsluha**

### **I. Manuálne programovanie modulu DALLAS**

Na programovanie sa používajú dve tlačidlá umiestnené na zadnej strane dosky plošného spoja, označené ako **PRG** a **DEL**.



Na napájacie svorky privedte napätie podľa technickej špecifikácie parametrov zariadenia. Zelená LED dióda začne blikať.



Pre naprogramovanie identifikátorov stlačte tlačidlo PRG a držte ho stlačené počas celého programovania. Budete počuť **rýchlo prerušovaný tón**, čo oznamuje, že modul DALLAS je v programovacom móde. Počas tohto zvukového signálu je možné prikladať identifikátory na dotykovú plochu modulu.



Priložením identifikátora na dotykovú plochu zaznie jedno **krátke a následne jedno dlhé pípnutie**. Obe pípnutia sú sprevádzané trvalým rozsvietením zelenej LED diódy. Identifikátor je naprogramovaný. Priložte ďalší identifikátor. Po ukončení programovania uvoľníte tlačidlo PRG. Zvukový signál programovacieho módu bude trvať ďalšie asi 3s. Potom je modul DALLAS v operačnom móde.

### **Vyskúšanie funkčnosti identifikátorov**

Takto naprogramovaný modul DALLAS je možné osadiť do tlačidlového tabla a používať. Odporúčame však overiť, či je po priložení naprogramovaného identifikátora zopnuté ovládacie relé.



Priložte identifikátor na dotykovú plochu modulu. Pokiaľ je kód identifikátora v databáze, budete počuť **jedno krátke pípnutie** (prečítanie identifikátora sprevádzané zopnutím relé kontaktu na dobu nastavenú programom, po dobu zopnutia relé zelená LED dióda svieti) **a následne po 1 sekunde dlhé pípnutie** (potvrdenie operácie).

Ďalší identifikátor je možné priložiť až po uplynutí doby zopnutia relé kontaktu (5s prednastavené) – LED zhasne.

## Mazanie identifikátorov



Stlačte tlačidlo DEL a držte ho stlačené po celú dobu mazania. Začiatok mazania je signalizovaný **krátkym prerušovaným pípaním**. Ukončenie mazania je signalizované **jedným dlhým pípnutím**. Uvoľnite tlačidlo DEL. V module DALLAS teraz nie sú uložené žiadne identifikátory. Ak priložíte identifikátor na dotykovú plochu, budete počuť jedno krátke pípnutie, relé sa nezopne.

### **UPOZORNENIE:**

Pomocou tlačidla DEL nie je možné identifikátory mazať jednotlivo. Stlačením a podržaním tlačidla DEL **vymažete celú databázu identifikátorov** z pamäti modulu DALLAS.

Odporúčame **vytvoriť si zálohu databázy** v počítači jednoduchým načítaním identifikátorov z modulu DALLAS pomocou softvéru RAK.

## II. **Softvérové programovanie modulu DALLAS**

Softvér RAK, ktorého najnovšiu verziu si môžete stiahnuť aj z internetovej stránky [www.rvs.sk](http://www.rvs.sk), je program na vytváranie databázy identifikátorov. Medzi modulom DALLAS a počítačom sa využíva RS232 komunikácia. Program umožňuje nastavenie základných vlastností identifikátorov, vyhľadávanie identifikátorov a posielanie a načítavanie identifikátorov do/z modulu DALLAS.

### **Konfigurácia PC**

Pred nainštalovaním programu RAK sa uistíte, či Váš počítač spĺňa hardvérové požiadavky pre fungovanie programu.

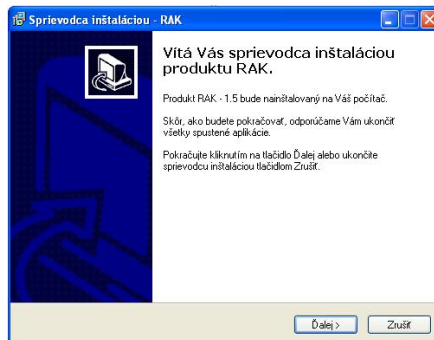
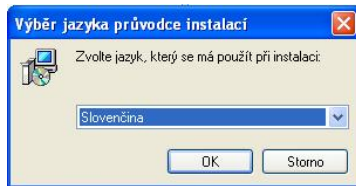
#### **Minimálna konfigurácia:**

- 333 MHz procesor
- 64 MB pamäte RAM
- grafická karta a monitor schopné zobrazit' obraz z rozlíšením 800x600
- sériový port RS232
- CD mechanika, klávesnica, myš
- operačný systém: Windows XP SP2, Windows VISTA

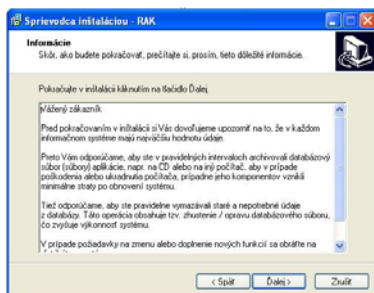
### **Inštalácia programu RAK**

Inštaláciu môžete vykonať priamo z inštalačného CD alebo z pevného disku svojho počítača po prekopírovaní inštalačného súboru do vybraného adresára.

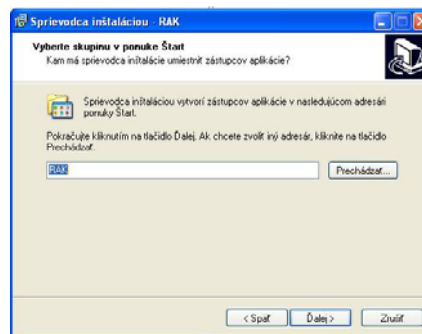
- Spustíte inštalačný súbor **rak\_X\_XX\_setup.exe** (X\_XX je číslo aktuálnej verzie programu). Po jeho spustení sa zobrazí okno **Výber jazyka sprievodcu inštalácie**, zvolte jazykovú mutáciu programu a potvrdte **OK**.



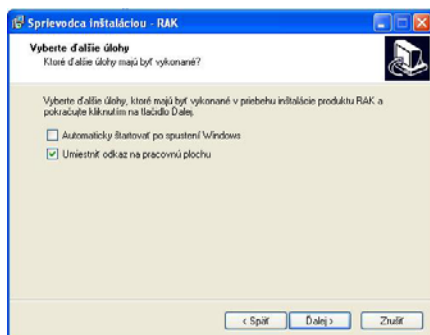
- Zobrazí sa základné okno **Víta Vás sprievodca inštaláciou produktu RAK**. Potvrďte **Ďalej**.
- Následne sa zobrazí okno **Informácie**, kde sú uvedené podmienky manipulácie s programom. Venujte čas tejto sekcii týkajúcej sa ochrany Vašich dát. Kliknite **Ďalej** a pokračujte v inštalácii.



- Po potvrdení tohto tlačidla sa zobrazí okno **Vyberte cieľový adresár**, v ktorom nastavíte cieľový adresár pre nainštalovanie programu RAK. Aplikácia Vám automaticky ponúkne adresár **Program Files/RAK**, tento adresár môžete ponechať, prípadne ho zmeniť. Po nastavení adresára potvrďte tlačidlo **Ďalej** a pokračujte v inštalácii.



- V zobrazenom okne **Zvoľte programovú skupinu** si zvolíte adresár v **Štart** menu, do ktorého sa vytvorí programová skupina. Po vytvorení adresára potvrďte **Ďalej**.
- V okne **Vybrať ďalšie úlohy** si definujete, či chcete umiestniť odkaz inštalovaného programu na **Pracovnú plochu**. Taktiež môžete vytvoriť nastavenie, prostredníctvom ktorého sa spustí program automaticky po štarte počítača. Po nastavení týchto možností pokračujte v inštalácii kliknutím na tlačidlo **Ďalej**.

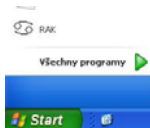


- V ďalšom okne **Inštalácia je pripravená** sa zobrazia Vami definované nastavenia. Ak súhlasíte s nastaveniami, stlačte tlačidlo **Inštalovať**.
- Po nainštalovaní programu sa zobrazí okno s informáciou o tom, že inštalácia bola dokončená. Na ukončenie inštalácie stlačte tlačidlo **Dokončiť**.



## Spustenie

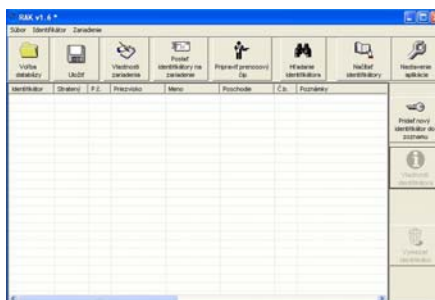
- Ak je program nainštalovaný správne, tak v ponuke **Štart** → **Všetky programy** sa vytvorila skupina (adresár) **RAK** (prípadne názov skupiny, ktorý ste zadali počas inštalácie). Kliknutím na odkaz **RAK** je možné spustiť program.



- Ak ste počas inštalácie zvolili aj možnosť umiestnenia odkazu na **Pracovnú plochu**, aplikáciu môžete spúšťať cez tento odkaz – ikonu **RAK**.
- Aplikáciu je možné spustiť aj priamo cez súbor **rak.exe**, ktorý sa nachádza v adresári **Program Files/RAK** (alebo názov adresára, ktorý ste zadali počas inštalácie). Kliknite na ikonu **Počítač** (tento Počítač) a v zobrazenom okne si vyhľadajte príslušný adresár.

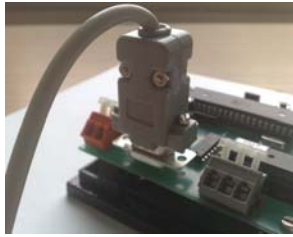


- Spustením programu jednou z popísaných možností sa otvorí hlavné okno aplikácie **RAK**.



## Pripojenie hardvéru

- Pred vytvorením databázy je potrebné pripojiť modul DALLAS k počítaču. Pripojenie je možné vykonať priamo **cez kábel RS232**, ktorý sa pripojí do zásuvky osadenej na module DALLAS.



- Pokiaľ na svojom počítači nemáte voľnú zásuvku na pripojenie kábla RS232 je nutné použiť **prevodník USB/RS232** a modul DALLAS pripojiť na voľný USB port. Ubezpečte sa, že máte vo svojom počítači nainštalovaný správny ovládač pre daný prevodník (pri inštalácii postupujte podľa pokynov priložených k prevodníku). Zároveň sa ubezpečte, že použitý prevodník je podporovaný operačným systémom, ktorý máte nainštalovaný na svojom počítači.



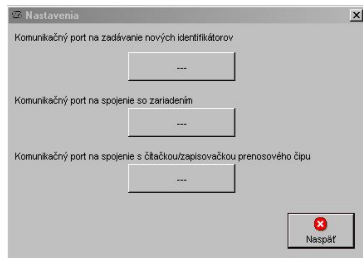
- Na napájacie svorky privedte napätie podľa technickej špecifikácie parametrov zariadenia. Zelená LED dióda na module DALLAS začne blikať.



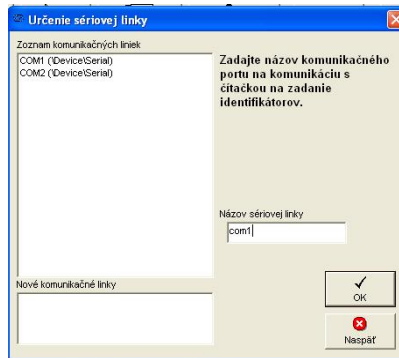
- Modul DALLAS je pripravený na komunikáciu s programom RAK. Ďalšie nastavenia pre komunikáciu medzi modulom DALLAS a programom RAK – **Nastavenie komunikačného portu** je potrebné vykonať v samotnej aplikácii RAK.

## Nastavenie komunikačného portu

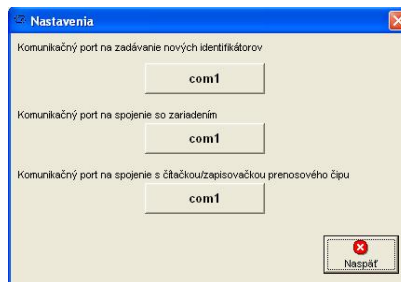
- V programe RAK kliknite na ikonu **Nastavenie aplikácie**, otvorí sa okno **Nastavenia**. Postupne nastavte jednotlivé komunikačné porty kliknutím na tlačidlo --- nachádzajúce sa pod názvom portu. *Poznámka: Pokiaľ máte pripojené len jedno zariadenie (napr. modul DALLAS) - číslo pre všetky tri komunikačné porty je rovnaké.*



- V okne **Určenie sériovej linky** každého komunikačného portu sa zobrazí **Zoznam komunikačných liniek**. Do poľa **Názov sériovej linky** napíšete číslo portu, na ktorý je pripojený modul DALLAS alebo prevodník, ktorý ste na pripojenie použili. Kliknite **OK** a rovnako postupujte pri nastavení ďalších dvoch portov.



- Po nastavení komunikačných portov sa zobrazia ich názvy v okne **Nastavenia**. Kliknite **Naspät'** pre návrat do hlavného okna aplikácie.



### Nastavenie vlastností zariadenia

Zariadením sa rozumie modul DALLAS, ktorý je pripojený k počítaču a s ktorou databázou sa aktuálne pracuje.

- Vlastnosti modulu DALLAS je možné nastaviť kliknutím na ikonu **Vlastnosti zariadenia** v hlavnom okne aplikácie.



#### Poznámky

V zobrazenom okne v poli **Poznámky** môžete definovať rôzne informácie o miesta inštalácie, kontaktnej osobe a pod.

#### Čas otvárania (sec)

Dĺžka odblokovania elektrického zámku je v module DALLAS štandardne nastavená na 5 sekúnd. Čas je možné meniť od 1 – 30 sekúnd.

#### Heslo pre prenosový čip

Heslo je potrebné zdefinovať, aby bolo možné poslať databázu identifikátorov z počítača do modulu DALLAS. Heslo sa do modulu DALLAS posieľa spolu s ďalšími nastaveniami a databázou identifikátorov počas **prvého priameho pripojenia počítača k modulu DALLAS**.

- Heslo môžete zadať ručne, alebo kliknutím na tlačidlo **Generovať heslo**, systém vygeneruje heslo pre príslušný modul DALLAS.
- Štandardne je heslo skryté pod hviezdičkami. Pokiaľ chcete zobrazit definované heslo, označte **Zobrazit heslo**.



- Potvrďte **OK**.

#### Pridanie identifikátora do databázy

- Kliknite na ikonu **Pridať nový identifikátor do zoznamu**. Otvorí sa okno **Nový identifikátor**.
- Priložte identifikátor – dotykový elektronický kľúč na dotykovú plochu modulu DALLAS. Pokiaľ je pripojenie správne a počítač komunikuje s modulom DALLAS budete počuť pípnutie a v poli **Kód identifikátora** sa zobrazí číslo identifikátora.



- V okne **Nový identifikátor** zdefinujte vlastnosti identifikátora, potvrdte **OK**.

- Pri zadávaní ďalšieho identifikátora postupujte rovnako.

#### Poradové číslo pre príslušné priezvisko/meno

Pokiaľ identifikátor pridelujete na už existujúce meno (resp. byt v databáze) poradové číslo je možné zadávať manuálne, vpísaním čísla alebo automaticky. Pre automatické zadávanie poradového čísla kliknite na tlačidlo ... nachádzajúce sa pod názvom funkcie. Program vygeneruje nasledovné poradové číslo pre tohto užívateľa. Nie je preto potrebné prezeráť záznamy o tom, koľko identifikátorov bolo na dané meno, resp. byt pridané, aplikácia si to overí automaticky.

**Odporúčame, aby ste poradové čísla identifikátorov definovali k bytu a nie k menu (t.j. koľko identifikátorov je pridelených pre daný byt, nie pre dané meno).**

- Pridané identifikátory sa zobrazia v základnom okne aplikácie.

Identifikátor	Strany	Priezvisko	Meno	Poradové číslo	Poznámky
00009764a7000024	1	Stran	Peter	1	
00009764a7000025	1	Stran	Peter	1	

#### Vlastnosti identifikátora

Pre zmenu alebo doplnenie údajov o identifikátore najskôr vyhľadajte identifikátor v zozname hlavného okna aplikácie, kliknutím na príslušný riadok označte identifikátor (vysvieti sa) a následne na ikonu **Vlastnosti identifikátora**. V zobrazenom okne môžete vykonať potrebné zmeny.

### Vytvoriť podobný identifikátor

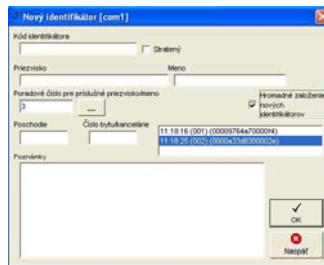
Pokiaľ chcete do databázy pridať ďalší identifikátor pre existujúceho užívateľa, môžete využiť funkciu **Vytvoriť podobný identifikátor**.

Najskôr vyhľadajte užívateľa v zozname hlavného okna aplikácie, kliknutím na príslušný riadok označte užívateľa (vysvieti sa) a následne kliknite na ikonu **Vlastnosti identifikátora**. Kliknite na **Vytvoriť podobný identifikátor** a program automaticky vygeneruje meno, priezvisko a poradové číslo pre daného užívateľa.

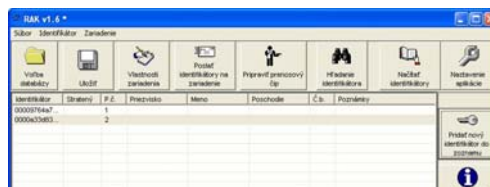
### Hromadné založenie nových identifikátorov

Ak nie je pri zadávaní nových identifikátorov potrebné špecifikovať užívateľa identifikátora, alebo pri vytváraní databázy ešte neviete, komu budú identifikátory pridelené, je možné použiť funkciu **Hromadné založenie nových identifikátorov**.

- Kliknite na ikonu **Pridať nový identifikátor do zoznamu**. Otvorí sa okno **Nový identifikátor**.
- Označením funkcie **Hromadné založenie nových identifikátorov** sa v okne vytvorí nové pole pre vytvorenie zoznamu hromadného založenia.
- Identifikátory prikladajte jednotlivu na dotykovú plochu modulu DALLAS. Každé priloženie bude sprevádzané **krátkym pípnutím** a zobrazením času pridania identifikátora, poradového čísla a kódu identifikátora v zozname hromadného založenia.



- Zadávanie identifikátorov ukončíte kliknutím na **OK**.

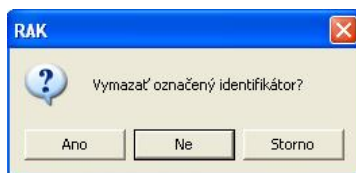
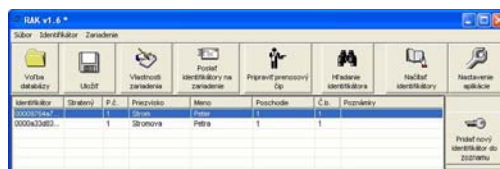


Identifikátory pridané pomocou funkcie **Hromadné založenie nových identifikátorov** sa zobrazia v hlavnom okne aplikácie v zozname identifikátorov s kódom identifikátora a prideleným poradovým číslom.

### Vytvorenú databázu si uložte!

### Mazanie identifikátora

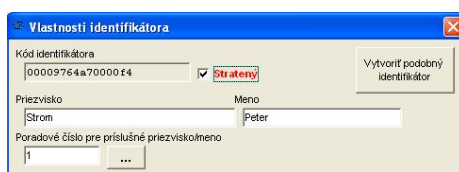
Ak chcete vymazať identifikátor z databázy, najskôr vyhľadajte identifikátor v zozname hlavného okna aplikácie, kliknutím na príslušný riadok označte identifikátor (vysvieti sa) a následne kliknite na ikonu **Vymazať identifikátor** a potvrďte **Áno**.



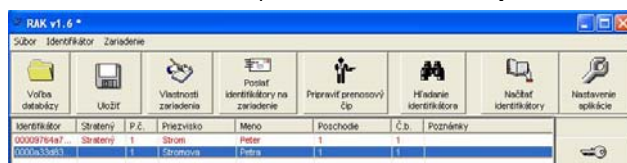
### Stratený identifikátor

Ak je nahlásené stratenie kľúča, je nevyhnutné označiť ho vo vlastnostiach ako stratený. Označením je funkčnosť identifikátora zrušená – nebude spínať ovládacie relé, no naďalej zostáva evidovaný v databáze. Pokiaľ by užívateľ identifikátor neskôr našiel, identifikátor sa opäť sfunkční jednoduchým zrušením označenia.

- V hlavnom okne aplikácie kliknite na ikonu **Vlastnosti identifikátora** a označte možnosť **Stratený** a potvrdte **OK**.



V zozname identifikátorov má riadok červené písmo a definíciu „stratený“.



Ak označíte niektorý z identifikátorov ako stratený, je potrebné aktualizovať databázu identifikátorov v module DALLAS (Pozri posielanie identifikátorov do zariadenia).

### Uloženie databázy

Novovytvorenú alebo upravenú databázu si vždy uložte.

- Databázu uložte kliknutím na ikonu **Uložiť** v hlavnom okne aplikácie.
- Pre uloženie databázy Vám aplikácia automaticky ponúkne adresár **Program Files/RAK** (prípadne adresár naposledy použitý pre uloženie databázy). Tento adresár môžete ponechať alebo si zvoliť iný adresár.



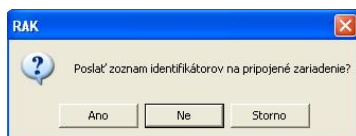
- Zadajte názov databázy. Odporúčame databázu nazvať podľa objektu, pre ktorý je vytvorená, napr. názov objektu s číslom vchodu, adresa a pod. Potvrďte **Uložiť**.

### Posielanie identifikátorov na zariadenie

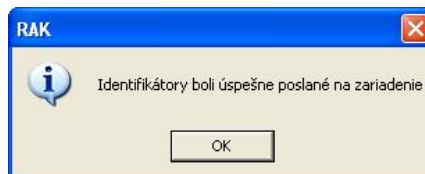
Aby boli identifikátory funkčné, je potrebné odoslať databázu do modulu DALLAS. Ubezpečte sa, že modul DALLAS je pripojený a komunikačné porty správne nastavené.

**Pred odoslaním databázy sa presvedčte, že máte pripojený správny modul DALLAS!**

- Databázu odošlete kliknutím na ikonu **Poslať identifikátory na zariadenie** v hlavnom okne aplikácie. Potvrďte **OK**.



- Priebeh posielania identifikátorov sa bude zobrazovať v okne **Komunikácia**. Počas tejto operácie, neodpájajte modul DALLAS od počítača. Potvrďte **OK**.

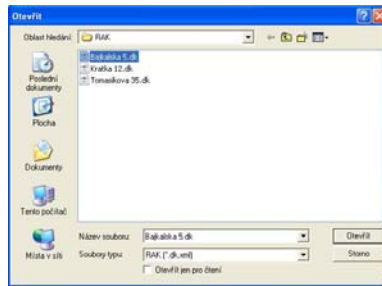


- Overte si, či je odoslaná databáza v module DALLAS funkčná. (Pozri odsek Vyskúšajte funkčnosť identifikátorov.)

**Po každej úprave je potrebné databázu uložiť a poslať na zariadenie!**

### Voľba databázy

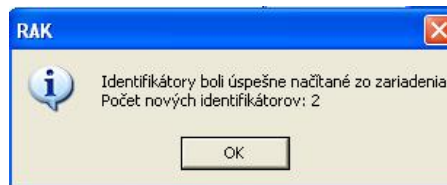
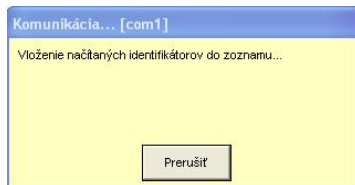
Ak chcete pracovať s už vytvorenou databázou, kliknite na ikonu **Voľba databázy**. Zadajte cestu k adresáru, v ktorom máte databázu uloženú. Kliknutím na databázu a potvrdením **Otvoriť**, sa databáza otvorí v hlavnom okne aplikácie RAK.



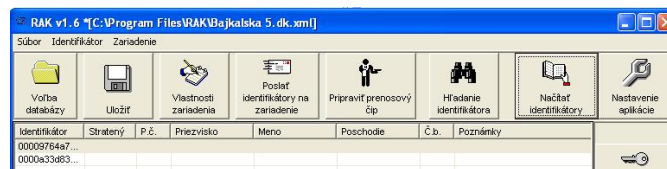
### Načítanie identifikátorov zo zariadenia

Pokiaľ ste stratili alebo sa Vám inak poškodila databáza v počítači, je možné načítať zoznam identifikátorov priamo z modulu DALLAS.

- Modul DALLAS pripojte k počítači, nastavte komunikačné porty. (Pozri odsek Pripojenie hardvéru a Nastavenie komunikačných portov). Ubezpečte sa, že máte otvorenú prázdnu databázu alebo databázu, do ktorej chcete identifikátory načítať – doplniť.
- V hlavnom okne aplikácie kliknite na ikonu **Načítať identifikátory**.
- Priebeh načítavania identifikátorov sa bude zobrazovať v okne **Komunikácia**. Počas tejto operácie, neodpájajte modul DALLAS od počítača. Potvrďte **OK**.



V zozname identifikátorov sa zobrazia len kódy načítaných identifikátorov. Žiadne ďalšie údaje ako meno, priezvisko, poschodie ... sa nenačítajú.



### Hľadanie identifikátora

Pokiaľ máte identifikátor a chcete zistiť, či sa nachádza v niektorej z databáz, môžete prehľadať databázy existujúce vo Vašom počítači. Identifikátor môžete vyhľadávať pomocou pripojeného modulu DALLAS alebo zadaním kódu identifikátora ručne.

- Kliknite na ikonu **Hľadať identifikátor** v hlavnom okne aplikácie.
- Priložte identifikátor na dotykovú plochu modulu DALLAS. V otvorenom okne **Hľadanie identifikátora** sa kód identifikátora zobrazí automaticky. Ak zadávate kód ručne a nemáte pripojený modul, aplikácia môže vyžadovať najskôr zadanie/opravu komunikačného portu, kód nie je potrebné zadať len kliknite **Späť** a vyplňte políčko **Kód identifikátora**.



## ZÁRUČNÝ LIST

Výrobok pred odoslaním od výrobcu bol preskúšaný, no napriek tomu, ak sa vyskytne porucha, spôsobená chybou materiálu alebo iným zavinením v procese výroby, výrobca výrobok opraví na vlastné náklady za predpokladu, že budú dodržané nasledovné podmienky:

1. Reklamácia bude uplatnená v záručnej dobe
2. Výrobok bol správne namontovaný a zapojený v súlade s návodom pre montáž tohto zariadenia.
3. Výrobok nebol poškodený nedbalým používaním alebo napr. živelnou pohromou
4. K reklamácií bude predložený výrobok kompletný, čistý a so záručným listom opatreným pečiatkou predajne s čitateľným dátumom predaja.

Pre záruky platia ustanovenia v zmysle Občianskeho zákonníka.

Bez dátumu predaja a pečiatky predajne je záručný list neplatný a oprava nebude uskutočnená v rámci záruky. Ani dodatočné zaslanie záručného listu neberieme do úvahy. K výrobku je potrebné pripojiť aj písomný dôvod reklamácie.

Záručné a pozáručné opravy vykonáva:

V SR: TESLA STROPKOV, a.s.  
Oddelenie technických služieb,  
091 12 STROPKOV  
tel.: 054/742 3502  
fax: 054/742 3583  
odbyt@tesla.sk  
[www.tesla.sk](http://www.tesla.sk)

Typ výrobku			
Dátum a podpis TK			
Dátum predaja podpis a pečiatka			
Dátum reklamácie			
Dátum prijatia do opravy			
Dátum opravy a podpis opravára			
Opravený výrobok prevzal dňa, podpis			

Pri výrobe výrobku boli použité materiály, ktoré nie sú zdrojom nebezpečného odpadu!



Tento symbol na výrobku alebo obale znamená, že po skončení životnosti elektrozariadenie nesmie byť zneškodňované spolu s nevytriedeným komunálnym odpadom. Za účelom správneho zhodnocovania odovzdajte ho na miesto na to určené pre zber elektroodpadu. Ďalšie podrobnosti si vyžiadajte od miestneho úradu, najbližšieho zberného miesta, alebo zamestnanca predajne, kde ste výrobok zakúpili. Správnym nakladaním s elektrozariadením po dobe životnosti prispievate k opätovnému použitiu a materiállovému zhodnoteniu odpadu. Týmto konaním pomôžete zachovať prírodné zdroje a prispějete k prevencii potenciálnych negatívnych dopadov na životné prostredie a ľudské zdravie

Škatule  
Bal. papier



PE vrecka  
PE fólie

