



TESLA

STROPKOV, akciová spoločnosť

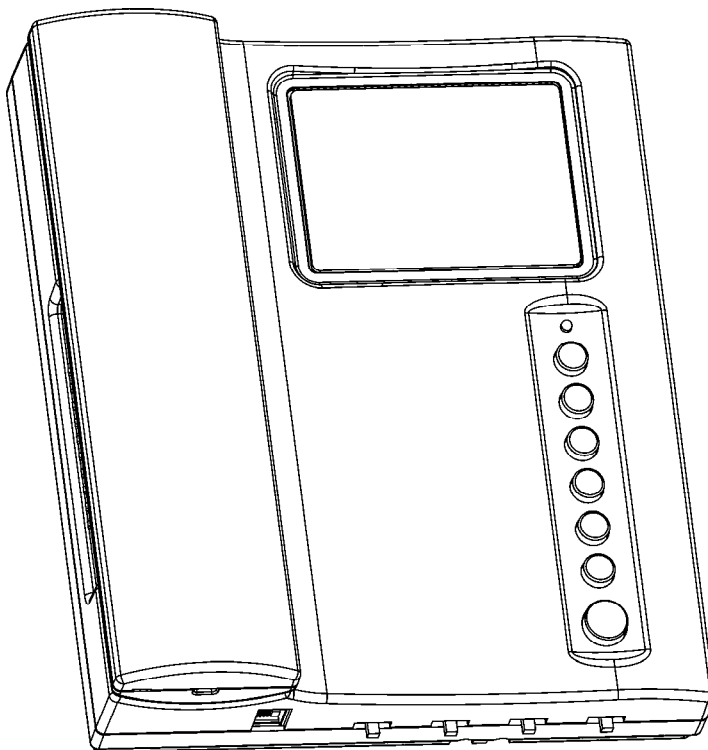
výrobca:
TESLA STROPKOV, a.s.
Hviezdoslavova 37/46
091 12 Stropkov
SLOVAKIA



výhradní prodejce v ČR:
TESLA STROPKOV - CECHY, a.s.
Syrůvátka 140
503 25 Dobruška
Česká republika

**Návod na montáž, zapojení a obsluhu pro
Domácí videotelefon 4 FP 211 04, 05**

CZ



1. Úvod	2
2. Montáž a údržba	2
3. Programování	3
3.1. Programování systémového čísla pomocí videotelefonu	3
3.2. Programování systémového čísla pomocí hlavního elektrického vrátného	3
3.3. Programování vedlejšího videotelefonu	3
3.4. Programování kódu pro otevírání elektrického zámku	3
4. Funkce domácího videotelefonu	3
4.1. Vyzvánění	3
4.2. Příchozí hovor od elektrického vrátného, otevírání elektrického zámku	4
4.3. Příchozí hovor od domácího telefonu – interkom	4
4.4. Odcházející volání na DT/DVT – interkom	4
4.5. Odcházející volání na EV/VEV – utajené spojení	4
4.6. Identifikace interkomového čísla	4
4.7. Vlastnosti vedlejšího domácího telefonu DT/DVT	4
4.8. Oznámení o uvolnění linky	4
4.9. Paměť obrazu	5
4.9.1. Nastavení	5
4.9.2. Přehrávání záznamu obrazu	5
4.9.3. Manuální záznam obrazu	5
4.9.4. Automatický záznam obrazu	5
4.10. Přídavná kamera	5
4.11. Nastavení hlasitosti, parametrů obrazu a video výstup	5
<u>5. Poruchový stav</u>	6
<u>6. Technické údaje</u>	6
Seznam čísel vrátných pro odchozí volání na EV/VEV – utajené spojení	7
Schéma zapojení	10
Tabulka systémových a interkomových čísel domácích telefonů	11

1. Úvod

Domácí dorozumivací videosystém BUS VIDEO KARAT tvoří elektrický videovrátný (VEV), domácí videotelefon (DVT) a síťový zdroj. Tento videosystém je založen na principu 2-BUS audiosystému, proto komponenty audiosystému (elektrický audiovrátný 2-BUS a domácí telefon 2-BUS) je možné k videosystému připojit. Audiosystém 2-BUS je specifický tím, že každému vrátnému musíme při montáži nastavit příslušnou adresu (1-8) a každému domácímu telefonu systémové číslo (000-999). V sestavě BUS videosystému může být zapojen 1 videovrátný a dalších max. 7 audiovrátných, přičemž jeden musí být definován jako hlavní, který plní funkci ústředny pro celý systém, zabezpečuje komunikaci a napájení. Vedlejší elektrický vrátný má z hlediska uživatele stejné vlastnosti jako hlavní, montuje se např. na vedlejší vchod domu.

Domácí videotelefon slouží k audio/video komunikaci s elektrickým video/audio vrátným, ke spínání elektrického zámku, poskytuje interkomové spojení (hovor) mezi jednotlivými domácími telefony a plní funkci bytového zvonku. DVT je stejně jako 2-BUS audiotelefon nutné při instalaci jednoznačně identifikovat přiřazením tzv. systémového čísla (SČ), kterým se určuje příslušnost k jednotlivým tlačítkům vrátného. Naprogramováním systémového čísla vznikne hlavní domácí telefon (video nebo audio), ke kterému je možné přiřadit max. 3 vedlejší domácí telefony (video nebo audio), které mají stejné uživatelské vlastnosti jako hlavní. Do jednoho bytu či kanceláře je tak možné namontovat až 4 telefony (video nebo audio).

Domácí videotelefon 4 FP 211 04, 05 je určen ke spolupráci s moduly elektrického videovrátného KARAT 4 FN 231 06, 07 a s moduly

audiovrátného 2-BUS GUARD 4 FN 230 35, 38, 39, 63 a 2-BUS KARAT 4 FN 230 97, 98, 91 a 99 a může být zapojen společně s 2-BUS audiotelefony 4 FP 110 83 a 4 FP 211 03 (vše z produkce TESLA Stropkov, a.s.). Je vybaven 6 funkčními tlačítky, tlačítkem se symbolem klíče pro otevírání elektrického zámku a přepínači pro nastavování hlasitosti sluchátka a hlasitosti vyzvánění a přepínači pro nastavení jasu a kontrastu obrazu. Akustická signalizace vyzvánění je realizována prostřednictvím piezoelektrického měniče. K DVT je ještě možné připojit přídatný zvoněk 4 FN 605 22, 26. DVT 4 FP 211 05 je navíc vybaven pamětí obrazu, která umožňuje zaznamenat více než 250 barevných obrázků. DVT jsou vyráběny ve 2 barevných provedeních: bílá – 4 FP 211 04, 05.201 a slonová kost: 4 FP 211 04, 05.915.

Dále budou použity následující zkratky:

DVT – Domácí videotelefon	VEVV – Elektrický videovrátný vedlejší
DVTH – Domácí videotelefon hlavní	EV – Elektrický audiovrátný
DVTV – Domácí videotelefon vedlejší	EVH – Elektrický audiovrátný hlavní
DT – Domácí audiotelefon	EVV – Elektrický audiovrátný vedlejší
DTH – Domácí audiotelefon hlavní	EZ – Elektrický zámek
DTV – Domácí audiotelefon vedlejší	IC – Interkomové číslo
VEV – Elektrický videovrátný	SČ – Systémové číslo
VEVH – Elektrický videovrátný hlavní	SN – Síťový zdroj

2. Montáž a údržba

Při montáži DVT postupujte následujícím způsobem:

- DVT montujte na stěnu cca 1,5m od úrovně podlahy (nebo dle potřeby) v prostředí s teplotou od +4°C do +40°C při maximální relativní vlhkosti 80%.
- Pro připevnění je zapotřebí je nutné namontovat do stěny 2 vruty podle obr.1.
- Připojovací vodiče zapojte podle schématu zapojení (obr. 3) do svorkovnice na zadní straně přístroje.
- Po připojení do systému je zapotřebí nastavit parametry DVT (systémové číslo a kód na otevírání zámku) a podle potřeby (různá vzdálenost mezi VEV a DVT) je možné trimrem pomocí šroubováku (obr. 2) nastavit úroveň zesílení video signálu.
- Povrch přístroje čistěte jemnou měkkou tkaninou. Na silně znečištěná místa použijte tkaninu navlhlou v mýdlovém roztoku. Po očištění povrch přístroje důkladně vysušte suchou tkaninou. Ochranný kryt displeje čistěte pouze jemnou měkkou tkaninou. Na čištění nikdy nepoužívejte agresivní rozpouštědla na bázi benzenu a alkoholu nebo chemikáliemi napuštěné tkaniny.
- Do systému je dovoleno připojovat pouze komponenty, které jsou uvedeny v tomto návodě a pouze způsobem popsaným v tomto návodě.



UPOZORNĚNÍ! Při montáži dodržujte zásady pro zacházení se zařízením obsahujícím komponenty citlivé na elektrostatický náboj.

Upozornění pro naložení s obalem a dožitým výrobkem.

V zájmu ochrany životního prostředí doporučujeme obal z výrobku odevzdat do příslušné sběrný na recyklaci.



Krabice
Bal. papír



PE sáčky
PE fólie



Tento symbol na výrobku nebo obalu znamená, že po skončení životnosti nesmí být toto elektrozařízení zneškodňováno společně s nevyříděným komunálním odpadem. Za účelem správného zhodnocování ho odevzdejte na místo určené ke sběru elektroodpadu. Další podrobnosti si vyžádejte od místního obecního úřadu, nejbližšího sběrného místa nebo zaměstnance prodejny, kde jste výrobek zakoupili. Správným nakládáním s elektrozařízením po době životnosti přispíváte k opětovnému využití a materiálovému zhodnocení odpadu. Tímto konáním pomůžete zachovat přírodní zdroje a přispějete k prevenci potenciálních negativních dopadů na životní prostředí a lidské zdraví.



TESLA STROPKOV, a.s. tímto prohlašuje, že všechna zařízení videosystému KARAT odpovídají z hlediska elektromagnetické kompatibility direktivě 89/336/EEC a z hlediska elektrické bezpečnosti direktivě 73/23/EEC.

3. Programování

DVT je nutné v systému jednoznačně identifikovat, proto je při montáži zapotřebí na všech DTH naprogramovat SČ, resp. přiřadit DTV k určitému DTH. SČ je trojmístné číslo 000 – 999.

Pro dostupnost interkomového volání (4 číslice ze 6 tlačítek) je zapotřebí naprogramovat SČ v rozsahu 000 - 323.

DT/DVT se SČ >323 nebude možné použít na interkomové volání, ale jen pro volání od elektrického vrátého.

Programování je přístupné pouze do 20 minut od připojení napájení, aby se zamezilo případným nežádoucím změnám v nastavení.



UPOZORNĚNÍ ! Více DT/DVT se stejným SČ způsobí nefunkčnost systému !!!

3.1. Programování systémového čísla pomocí videotelefonu

- Držte stlačené tlačítko „1“ a současně tlačítko elektrického zámku a zdvihnete mikrotelefon. Po 2s zazní melodie programování, ihned uvolněte předtím stlačená tlačítka. Po doznění melodie se nacházíte v programování stovek SČ.
- Tlačítko elektrického zámku slouží na programování hodnoty číslice. Po stlačení (a podržení) se ve sluchátku ozve přerušovaný tón. Počet tónů udává hodnotu číslice, přičemž 10 tónů znamená číslici „0“. Tlačítko elektrického zámku uvolněte po doznění potřebného počtu tónů. Ve sluchátku zazní melodie programování oznamující naprogramování číslice. Číslice „0“ je možné naprogramovat i krátkým stlačením vidlicového přepínače.
- Postup zopakujte naprogramováním desítek a jednotek SČ.
- Systém automaticky otestuje zvolené SČ a je-li volné, zazní melodie programování a SČ bude zaznamenáno. V případě, že je zvolené SČ obsazené (v systému už DT/DVT s daným SČ existuje) zazní obsazovací tón a SČ nebude zaznamenáno.

Poznámka: Pokud není možné vstoupit do programování SČ (při aktivaci zazní obsazovací tón), je zapotřebí DVT na chvíli odpojit od zdroje napájení. Vstup do programování je možný maximálně do 20 minut od připojení napájení.

3.2. Programování systémového čísla pomocí hlavního elektrického vrátého

- Držte stlačené tlačítko „2“ a současně tlačítko elektrického zámku a zdvihnete mikrotelefon. Po 2s zazní melodie programování, ihned uvolněte předtím stlačená tlačítka. Po doznění melodie se DVT pokusí navázat spojení s hlavním elektrickým vrátým.
- Po spojení se SČ naprogramuje pomocí kódové (volba 3-místného čísla 000-999) nebo přímé volby podle typu EV/VEV.
- Systém automaticky otestuje zvolené SČ a je-li volné, zazní tón, spojení bude ukončeno a SČ bude zaznamenáno. V případě, že je zvolené SČ obsazené (v systému už DT/DVT s daným SČ existuje) zazní obsazovací tón (programování pokračuje) a SČ nebude zaznamenáno.

Poznámka: Délka hovoru při programování je omezena na 30s a jeho předčasné ukončení je možné pouze správným naprogramováním SČ. Po uplynutí 30s je hovor ukončen bez jakékoli akustické signalizace.

Pokud není možné vstoupit do programování SČ (při aktivaci zazní obsazovací tón), je zapotřebí DVT na chvíli odpojit od zdroje napájení. Vstup do programování je možný maximálně do 20 minut od připojení napájení.

3.3. Programování vedlejšího videotelefonu

Předpokladem úspěšného naprogramování vedlejšího videotelefonu (DVTV) je už předem naprogramované SČ pro domácí audio (DTH) nebo videotelefon (DVTH). K jednomu DTH/DVTH je možné přiřadit až 3 vedlejší audio nebo videotelefony.

- Držte stlačené tlačítko „3“ a současně tlačítko elektrického zámku a zdvihnete mikrotelefon. Po 2s zazní melodie programování, ihned uvolněte předtím stlačená tlačítka. Po doznění melodie zazní ve sluchátku oznamovací tón.
- Provedte volbu interkomového čísla (IČ) DTH/DVTH (viz 4.4)
- Po navázání spojení naprogramujete pomocí tlačítka elektrického zámku na DTH/DVTH příslušný DVTV. Stlaďte tlačítko (a držte). Ve sluchátku DTH/DVTH postupně zazní maximálně 3 tóny; uvolněním tlačítka zámku po doznění požadovaného počtu tónů určíte pořadí DVTV. Po uvolnění tlačítka systém zkontroluje, zda už daný DTV/DVTV v systému existuje. Pokud ano, bude pokračovat interkomový hovor; v opačném případě bude hovor ukončen, což znamená, že DVTV byl úspěšně naprogramován.

Poznámka: Pokud není možné vstoupit do programování DVTV (při aktivaci zazní obsazovací tón), je zapotřebí DVT na chvíli odpojit od napájení. Vstup do programování je možný maximálně do 20 minut od připojení napájení.

3.4. Programování kódu pro otevírání elektrického zámku

- Držte stlačené tlačítko „2“ a současně tlačítko „5“ a zdvihnete mikrotelefon. Po uplynutí 2s zazní ve sluchátku melodie programování. Nacházíte se v programování 1. číslice kódu pro otevírání elektrického zámku, který se celkem skládá ze 4 číslic (0-9).

- Tlačítko elektrického zámku slouží k programování hodnoty číslice. Po stlačení (a držení) se ve sluchátku ozve přerušovaný tón. Počet tónů udává hodnotu číslice, přičemž 10 tónů znamená číslici „0“. Tlačítko elektrického zámku pusťte po doznění potřebného počtu tónů. Ve sluchátku zazní melodie programování oznamující naprogramování číslice.

- Postup zopakujte naprogramováním dalších 3 číslic kódu.

Systém 2-BUS má dva způsoby otevírání EZ - stlačením příslušného tlačítka DT/DVT v průběhu hovoru s EV/VEV nebo pomocí modulu

kódové volby: [2/K] [X] [X] [X] [2/K] [Y] [Y] [Y] [Y], kde XXX je systémové číslo vašeho DVT a YYYY je kód pro otevírání EZ. Každé otevření EZ pomocí kódu je oznámeno krátkým vyzváněcím tónem DVT (oznámí, že někdo vchází do domu pomocí vašeho kódu).

Poznámka: Ve výrobě není nastaven žádný kód pro otevírání EZ.

4. Funkce domácího videotelefonu

4.1. Vyzvánění

DVT poskytuje 4 druhy vyzvánění (různé melodie):

- vyzvánění od EV/VEV
- vyzvánění od DT/DVT (interkom)

Obě vyzvánění jsou zároveň doprovázeny blikáním signalizační LED.

- vyzvánění od zvonkového tlačítka (např. před vchodem do bytu)

- krátký vyzváněcí tón upozorňující na otevření elektrického zámku pomocí kódu DVT

Poznámka: Ve specifických případech, pokud na lince probíhá komunikace, může být vyzvánění přerušované.

4.2. Příchozí hovor od elektrického vrátného, sepnutí elektrického zámku

Stlačením tlačítka přímé volby nebo zadáním kódové volby EV/VEV, dojde k vyzvonění požadovaného DT/DVT. Zdvihnutím mikrotelefonu v průběhu vyzvánění nastane spojení. Doba hovoru je omezena na 30s, přičemž 10s před ukončením hovoru je ve sluchátku upozorňovací tón, kdy je možné hovor prodloužit krátkým stlačením vidlicového přepínače. Je-li při pokusu o prodloužení hovoru ve sluchátku i nadále upozorňovací tón, nebude možné hovor prodloužit (již byl požadavek na hovor od jiného EV). Kdykoli je možné ukončit hovor položením mikrotelefonu.

EZ je možné otevřít během hovoru stlačením tlačítka zámku DVT. V případě požadavku o hovor mezi VEV a DVT, je možné otevřít elektrický zámek už během vyzvánění stlačením tlačítka zámku DVT bez zdvihnutí mikrotelefonu, zvonění ustane, přeruší se videopřenos a spojení se ukončí. **Přenos videosignálu je aktivní jen v průběhu vyzvánění resp. hovoru s VEV.**

4.3. Příchozí hovor od domácího telefonu – interkom

Zdvihnutím mikrotelefonu v průběhu vyzvánění od jiného DT/DVT, nastane interkomový hovor. Doba hovoru je omezena na 60s. Prodloužit, resp. ukončit hovor, může pouze DT/DVT, který hovor inicioval. Interkomový hovor je okamžitě zrušen v případě požadavku na spojení od EV/VEV. Tato skutečnost je signalizována obsazovacím tónem ve sluchátku.

4.4. Odcházející volání na DT/DVT – interkom

Odcházející volání je možné uskutečnit mezi domácími telefony volbou interkomového čísla (1111 - 6666). Podmínkou úspěšného navázání spojení je volná linka. Po zdvihnutí mikrotelefonu je uživatel okamžitě informován o stavu linky tónem ve sluchátku:

- pokud je linka volná, ve sluchátku zazní oznamovací tón
- pokud je linka obsazená, ve sluchátku zazní obsazovací tón, odcházející volání nebude umožněno

Po vykonání kompletní volby (4 číslice) nastane pokus o spojení:

- v případě úspěšné komunikace je ve sluchátku tón vyzvánění trvající 25s
- v případě neúspěšné komunikace nebo obsazení linky je ve sluchátku obsazovací tón

Pokud volaný DT/DVT do 25s zdvihne mikrotelefon, nastane spojení. Délka hovoru je pevně nastavena na 60s, přičemž 10s před koncem je konec hovoru signalizován tónem ve sluchátku. Během signalizace konce hovoru je možné prodloužit hovor krátkým stlačením vidlicového přepínače. Ukončit hovor je možné kdykoli položením mikrotelefonu. Hovor je okamžitě zrušen v případě požadavku na spojení od EV/VEV. Tato skutečnost je signalizována obsazovacím tónem ve sluchátku.

4.5. Odcházející volání na EV/VEV – utajené spojení

Odcházející volání je možné uskutečnit i mezi DVT a elektrickým vrátným volbou čísla vrátného (viz Tabulka č. 1). Podmínkou úspěšného navázání spojení je volná linka a povolené/podporované utajené spojení.

Pro odcházející volání na EV/VEV platí stejné podmínky jako pro odcházející volání na DT/DVT, ale kompletní volba se skládá z volby čísla vrátného (1 – 2 místného) a následném stlačení tlačítka pro otevření EZ. Po provedení této volby je výsledek oznámen tónem ve sluchátku:

- v případě neúspěšné komunikace nebo obsazení linky je ve sluchátku obsazovací tón
- v případě, že ve sluchátku je vyzváněcí tón, komunikace proběhla úspěšně, ale volaný EV/VEV má zakázané utajené spojení
- v případě úspěšné komunikace a povoleného utajeného spojení, dojde okamžitě ke spojení

Délka spojení je pevně nastaveno na 60s, přičemž 10s před koncem je konec spojení signalizován tónem ve sluchátku. Během signalizace konce hovoru je možné prodloužit hovor krátkým stlačením vidlicového přepínače. Ukončit hovor je možné kdykoli položením mikrotelefonu.

Imned po navázání utajeného spojení se nacházíte v tzv. utajeném módu, kdy je komunikace realizována jen směrem od EV/VEV k DVT

(tj. ve sluchátku DVT je možné slyšet a na monitoru vidět, co se děje v okolí VEV) a navenek se EV/VEV tváří jako v klidovém stavu. V tomto módu je hovor okamžitě přerušen stlačením kteréhokoli tlačítka volby na volaném EV/VEV nebo v případě požadavku na spojení od jiného EV/VEV (zazní obsazovací tón).

Z utajeného módu je možné přejít na plně duplexní hlasitý provoz krátkým stlačením tlačítka pro otevírání EZ na DVT (sepne se obvod zesilovače a podsvětlení tlačítek EV/VEV). V tomto módu je hovor okamžitě přerušen pouze v případě požadavku na spojení od jiného EV/VEV. Po dalším stlačení tlačítka pro otevírání EZ dojde k otevření EZ (viz 4.2).

4.6. Identifikace interkomového čísla

Při montáži je každému DVT přiděleno SC představující adresu v systému. Z této adresy je následně odvozeno 4-místné interkomové číslo (IČ), sloužící k interkomovému spojení mezi jednotlivými DT/DVT. Pro zjištění IČ postupujte následovně:

- Držte stlačené tlačítko elektrického zámku a zdvihnete mikrotelefon, po 2s zazní ve sluchátku určitý počet tónů (1-6) představující hodnotu první číslice IČ
- Po 2s pauze zazní tóny představující druhou číslici IČ
- Po 2s pauze zazní tóny představující třetí číslici IČ
- Po 2s pauze zazní tóny představující čtvrtou číslici IČ

4.7. Vlastnosti vedlejšího domácího telefonu DT/DVT

K hlavnímu domácímu telefonu je možné přiřadit max. 3 vedlejší, kdy při vyzvonění od EV/VEV, vyzvánějí kromě hlavního i všechny vedlejší telefony. Vedlejší telefony mají vlastní IČ, proto je možné uskutečňovat interkomová spojení na kterýkoli DT/DVT.

Poznámka: Vedlejší videotelefon (DVTV) má aktivní přenos video signálu až po započítání hovoru s VEV (zdvihnutím mikrotelefonu).

4.8. Oznámení o uvolnění linky

Pokud po zdvihnutí mikrotelefonu zazní ve sluchátku obsazovací tón, oznámí automaticky tento DVT uvolnění linky (konec cizího hovoru) krátkým vyzváněcím tónem.

4.9. Paměť obrazu

Videotelefon 4 FP 211 05 je vybaven pamětí obrazu, která je schopná zaznamenat více než 250 barevných obrázků (kvalita závisí na světelných podmínkách), zobrazuje reálný čas a datum ve tvaru např. **01/01/2007 07:59**. Napájení je zabezpečené síťovým adaptérem 15VAC/650mA.

Při výpadku napájení dojde k vymazání hodin reálného času a datumu. Obrázky v paměti včetně zaznamenaných časových údajů zůstanou uchovány. Při naplnění paměti se přepíše nejstarší záznam.

4.9.1. Nastavení

Vstup do programovacího módu.

Nastavování je možné v průběhu hovoru s VEV, tj. při aktivním přenosu videosignálu (vyzvonění od EVV nebo aktivací utajeného spojení). Po stlačení tlačítka SETUP se dostanete do režimu nastavování.

Na displeji videotelefonu se objeví následující funkce:

OSD: On, Area: Europe, Date: 01/01/2007, Time: 01:01, Backup: On, Call Record Interval: 003, Overwrite: On

Neměňte nastavení funkcí s výjimkou datumu a času.

Tlačítky DELETE resp. RECORD se pohybujete v menu. Dostanete-li se na vhodnou pozici, pomocí tlačítek FORWARD resp.

BACKWARD nastavíte požadovanou hodnotu. **Nastavování ukončíte stlačením tlačítka SETUP.**

4.9.2. Přehrávání záznamu obrazu

Tlačítky FORWARD resp. BACKWARD můžete kdykoli během hovoru, utajeného spojení nebo v klidovém stavu (položený mikrotelefon) zobrazit zaznamenané obrázky. Po dvojitým stlačením tlačítka FORWARD nebo BACKWARD se zobrazí naposledy zaznamenaný obrázek; opakovaným stlačováním tlačítka FORWARD resp. BACKWARD můžete listovat v starších záznamech. Do původního stavu tzv. reálného zobrazení se systém vrátí níže uvedeným postupem.

Prohlížení obrázků při aktivním spojení (hovor)

Začátek prohlížení - stlačením tlačítka FORWARD resp. BACKWARD, ukončení prohlížení stlačením tlačítka RECORD.

Do klidového stavu systém přejde položením mikrotelefonu.

Prohlížení obrázků při utajeném spojení

Začátek prohlížení - stlačením tlačítka FORWARD resp. BACKWARD, ukončení prohlížení stlačením tlačítka RECORD.

Do klidového stavu systém přejde položením mikrotelefonu, resp. po uplynutí doby pro utajené spojení (1 min.).

Prohlížení obrázků v klidovém stavu (položený mikrotelefon)

Začátek prohlížení - stlačením tlačítka FORWARD resp. BACKWARD, ukončení prohlížení stlačením tlačítka RECORD.

Do klidového stavu systém přejde zdvihnutím a položením mikrotelefonu resp. po uplynutí doby na prohlížení obrázků (20 sekund).

Pokud z nějakého důvodu dojde v režimu **Prohlížení obrázků v klidovém stavu**, v režimu **Prohlížení obrázků při aktivním spojení** a **Prohlížení obrázků při utajeném spojení** k přerušení prohlížení musíme videotelefon vrátit do původního stavu – reálného zobrazení následujícím způsobem:

Vstupte do režimu utajeného spojení (zdvihněte mikrotelefon, stlačte např.1, číslo elektrického vrátného, na který je připojena videokamera, a tlačítko s klíčkem); stlačením tlačítka RECORD vrátíte systém do stavu reálného zobrazení. Na monitoru se objeví reálný obraz.

4.9.3. Manuální záznam obrazu

Kdykoli během hovoru s VEV je možné zaznamenat obraz krátkým stlačením tlačítka RECORD. V horní části obrazu se na krátký čas zobrazí informace o zaznamenání obrazu (Recording). Po naplnění paměti obrazu nahradí nový obraz obraz na pozici 1.

4.9.4. Automatický záznam obrazu

Videotelefon s pamětí obrazu obsahuje systém pro automatický záznam obrazu. V případě, že dojde k vyzvonění od VEV a hovor nebude přijatý, bude cca 2s před ukončením vyzvánění obraz automaticky zaznamenán a systém přejde do režimu automatického záznamu obrazu; začne pomalu blikat signalizační LED a při každém dalším vyzvonění od VEV bude obraz (cca 5s po začátku vyzvánění) automaticky zaznamenán. Zrušení automatického záznamu se provede zdvihnutím mikrotelefonu nebo stlačením libovolného tlačítka.

4.9.5. Mazání zaznamenaných obrázků

Do režimu mazání zaznamenaných obrázků je možné vstoupit během hovoru s VEV, tj. při aktivním přenosu videosignálu a v režimu prohlížení obrázků stlačením tlačítka DELETE, pomocí tlačítek FORWARD, BACKWARD a DELETE vyberete rozsah mazání (All-vše, One-právě zobrazovaný, Last-naposledy zaznamenaný), opětovným stlačením příslušného tlačítka potvrdíte výběr. Režim mazání ukončíte stlačením tlačítka SETUP resp. vymazáním posledního obrázku. Do klidového stavu systém přejde po uplynutí cca 20 sekund nebo ihned po stlačení vidlicového přepínače (resp. zdvihnutím a položením mikrotelefonu).

4.10. Přídavná kamera

K videotelefonu 4 FP 211 04, 05 je možné připojit přídavnou kameru (obr. 3). DVT, na který chcete připojit přídavnou kameru, musí být napájen ze zdroje 15VAC/650mA, který je součástí 4 FP 211 05. K DVT 4 FP 211 04 je zapotřebí dodatečně zdroj dokoupit od dodavatele nebo výhradního distributora v ČR.

Požadované technické parametry pro kameru: 1Vpp/75 Ohm/PAL, 12V/100mA. Kameru s odběrem vyšším než 12V/100mA musíte napájet z vlastního zdroje doporučeného výrobcem kamery. Na propojení videosignálu z kamery na vzdálenost do 20m používejte zkroucený pár např. (UTP 2 x 0,5); při větších vzdálenostech koaxiální kabel podle doporučení výrobce kamery.

Přenos obrazu přídavné kamery je možné aktivovat stlačením tlačítka CAMERA, což je signalizováno trvalým svitem signalizační LED.

V klidovém stavu je přenos obrazu přídavné kamery aktivní do 30s od aktivace. Během hovoru s VEV je možné tlačítkem CAMERA střídavě přepínat obraz z přídavné kamery a VEV.

4.11. Nastavení hlasitosti, parametrů obrazu a video výstup

Ve spodní části DVT se nacházejí 4 přepínače, kterými se nastavuje hlasitost sluchátka (malá, střední, velká), hlasitost vyzvánění (vypnuté, střední, velká), jas a kontrast obrazu (malá, střední, velká).

Dlouhé vedení a větší počet DVT v systému mohou zhoršit kvalitu přenášeného videosignálu. Na zadní straně DVT je proto otvor pro trimr, kterým je dle potřeby možné nastavit pomocí šroubováku zesílení videosignálu, tj. kvalitu obrazu.

Na svorkách VOUT/GND je výstup úplného video signálu přenášeného z kamery VEV (1Vpp/75Ohm/PAL), který je možné připojit například na video vstup TV přijímače.

5. Poruchový stav

Při správné obsluze zařízení dle tohoto návodu, by vám měl domácí videotelefon spolehlivě sloužit.

Přesto se mohou vyskytnout tyto poruchové stavy:

- po zdvihnutí mikrotelefonu není ve sluchátku oznamovací (obsazovací) tón
 - zkontrolujte správnost připojení vodičů napájení +18/GND nebo AC1/AC2
- po stlačení zvonkového tlačítka nezazní vyzváněcí melodie
 - zkontrolujte připojení vodičů zvonkového tlačítka na svorkách BZV/GND
- DVT vyzvání od DT/DVT (interkom), ale po zdvihnutí mikrotelefonu nenastane spojení
 - mikrotelefon byl zdvihnut až po uplynutí doby vyzvánění (25s)
 - přišel požadavek na hovor mezi EV/VEV a DT/DVT
- DVT vyzvání od EV/VEV, ale po zdvihnutí mikrotelefonu nenastane spojení
 - mikrotelefon byl zdvihnut až po uplynutí doby vyzvánění (25s)
- DVT nevyzvání (signalizační LED bliká rychle), ale po zdvihnutí mikrotelefonu nastane spojení
 - zkontrolujte polohu přepínače hlasitosti vyzvánění
- probíhá interkomový hovor nebo volání na EV/VEV a tento je chvilkové přerušovaný
 - na lince probíhá komunikace mezi jednotlivými zařízeními
- po provedení volby na základě požadavku na interkomové spojení je ve sluchátku obsazovací tón (přicházející hovory je možné uskutečnit)
 - přišel požadavek na hovor mezi EV/VEV a DT/DVT
 - volaný DT/DVT má poruchu nebo neexistuje
- po zdvihnutí mikrotelefonu je ve sluchátku oznamovací (obsazovací) tón, ale není možné uskutečnit přicházející a odcházející hovory
 - **zkontrolujte nastavení SČ resp. IČ DVT** (viz 4.6) a nastavení adresy EV/VEV
 - **zkontrolujte, zda nejsou prohozené vodiče na svorkách BUS1 a BUS2**
- monitor nesprávně zobrazuje přenášený obraz (obraz je černobílý resp. bez synchronizace-pruhy)
 - zkontrolujte správnost připojení VDin+ a VDin-
 - nevhodný propojovací kabel (výrobce doporučuje používat na přenos signálu typ „nestíněný UTP“)
 - zkontrolujte úroveň napětí +18V, jestli je po spojení nižší jako 15V, je použitý nevhodný průřez napájecích vodičů, použijte pomocné napájení (například adaptér 15VDC/650mA)

6. Technické údaje

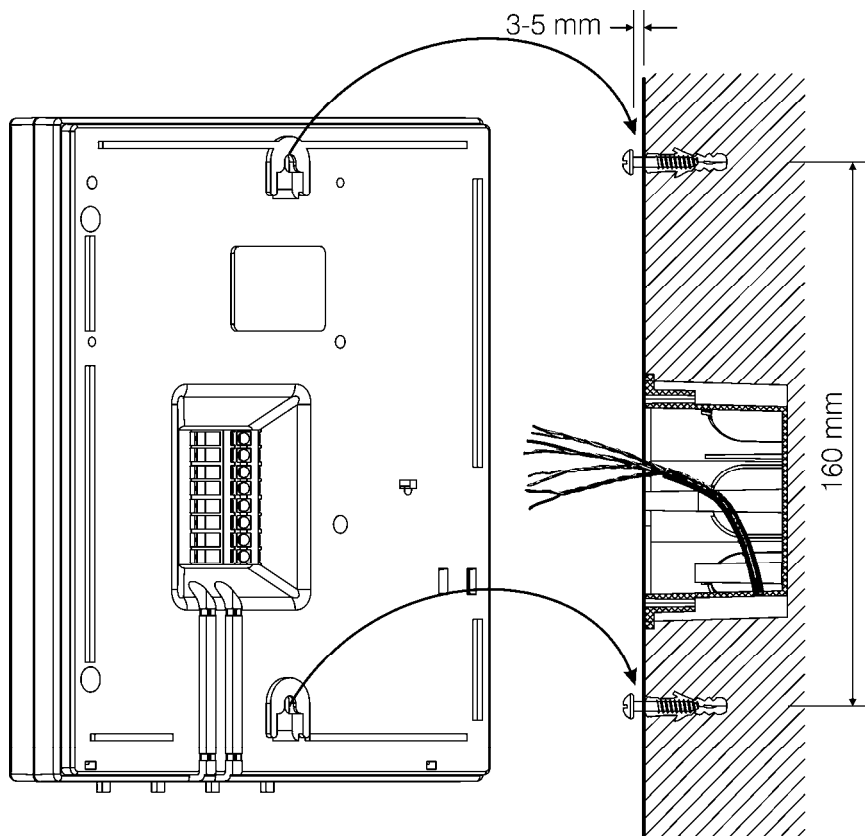
Typ	Domácí videotelefon
LCD obrazovka	3,5" COLOR TFT LCD 320x234 bodů
Paměť obrazu	> 250 barevných obrázků (jen u 4 FP 211 05 s adaptérem)
Akustická signalizace vyzvánění	Piezoelektrický měnič
Mikrofon	Elektretový
Reproduktor	Elektrodynamický
Napájení	18–24VDC/350mA (+18/GND) 15VDC/650mA (AC1/AC2)
Rozměry	165mm (Š) x 196mm (V) x 56mm (H)
Hmotnost	4 FP 211 04 – 640g (bez krabice) 4 FP 211 05 – 670g (bez krabice a síťového adaptéru)
Provozní podmínky	– teplota 4°C – 40°C (provozní) -20°C – 60°C (skladovací)
	– vlhkost 30% – 80% (provozní) 10% – 90% (skladovací)

Výrobce si vyhrazuje právo na změnu vzhledu a technických parametrů výrobku.

Tabulka 1

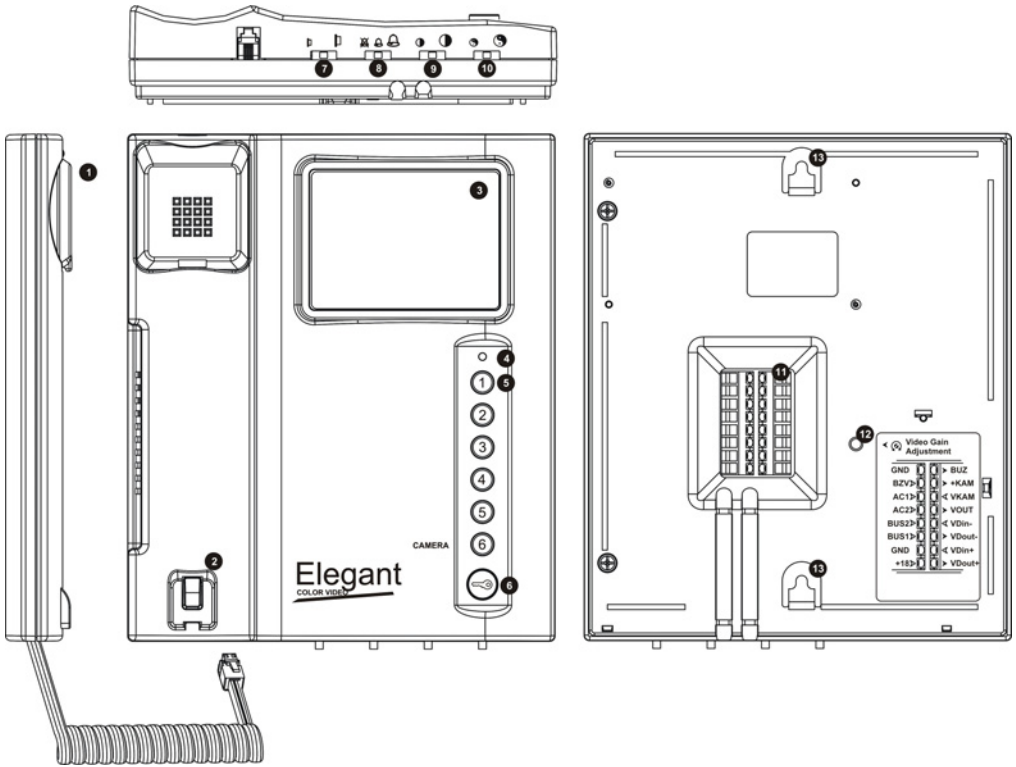
Seznam čísel vrátých pro odchozí volání na EV/VEV – utajené spojení

Adresa EV/VEV	Číslo vrátého
1	1
2	2
3	3
4	4
5	5
6	6
7	21
8	22



Obr. 1

4 FP 211 04

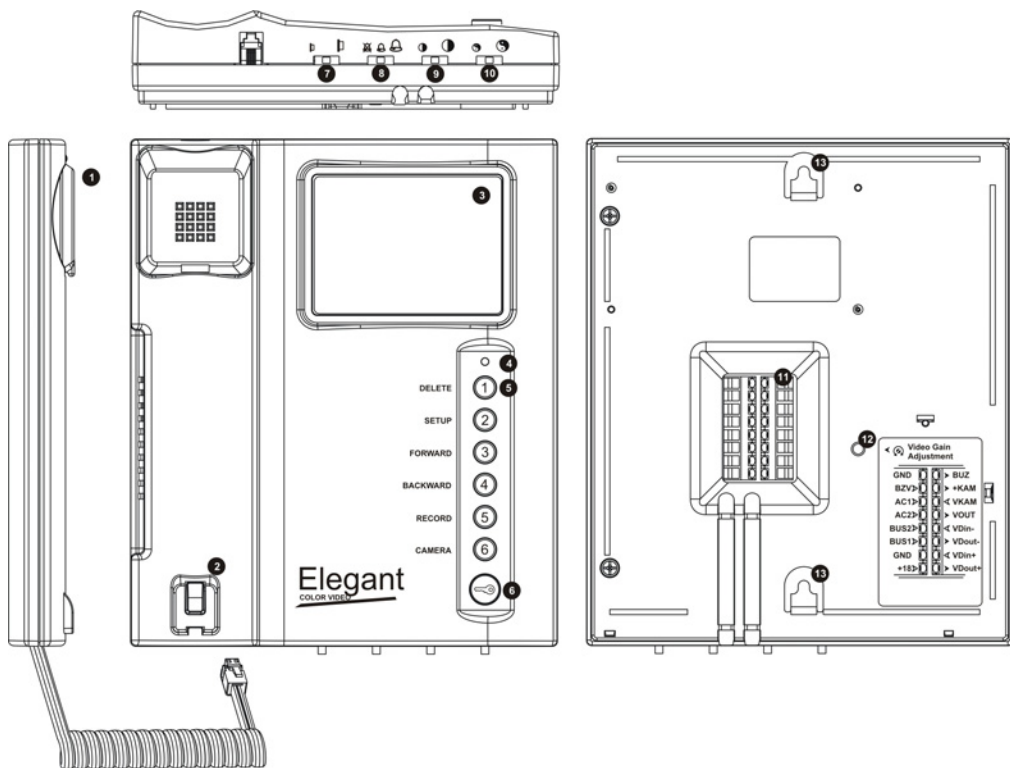


- 1 Mikrotelefon
Mikrotelefon
- 2 Vidlicový prepínač
Vidlicový prepínač
- 3 Monitor
Monitor
- 4 Signalizačná LED
Signalizačná LED
- 5 Tlačidlá voľby/ovládania prídavnej kamery
Tlačidlá voľby/ovládania prídavnej kamery
- 6 Tlačidlo elektrického zámku
Tlačidlo elektrického zámku
- 7 Prepínač hlasitosti slúchadla
Prepínač hlasitosti slúchadla

- 8 Prepínač hlasitosti vyzvánění
Prepínač hlasitosti vyzvánění
- 9 Prepínač kontrastu obrazu
Prepínač kontrastu obrazu
- 10 Prepínač farebného kontrastu
Prepínač farebného kontrastu
- 11 Svorkovnica
Svorkovnica
- 12 Otvor pre reguláciu zosilnenia video signálu
Otvor pre reguláciu zosilnenia video signálu
- 15 Miesto pre zavesenie na stenu
Miesto pro zavěšení na stěnu

Obr. 2a

4 FP 211 05



- 1 Mikrotelefón
Mikrotelefon
- 2 Vidlicový prepínač
Vidlicový prepínač
- 3 Monitor
Monitor
- 4 Signalizačná LED
Signalizační LED
- 5 Tlačidlá voľby/ovládania pamäte obrazu a prídavnej kamery
Tlačítka volby/ovládání paměti obrazu a přídavné kamery
- 6 Tlačidlo elektrického zámku
Tlačítko elektrického zámku
- 7 Prepínač hlasitosti slúchadla
Přepínač hlasitosti sluchátka

- 8 Prepínač hlasitosti vyzváňania
Přepínač hlasitosti vyzvánění
- 9 Prepínač kontrastu obrazu
Přepínač kontrastu obrazu
- 10 Prepínač farebného kontrastu
Přepínač barevného kontrastu
- 11 Svorkovnica
Svorkovnice
- 12 Otvor pre reguláciu zosilnenia video signálu
Otvor pro regulaci zesílení video signálu
- 13 Miesto pre zavesenie na stenu
Místo pro zavěšení na stěnu

Obr. 2b

Tabulka systémových a interkomových čísel domácích telefonů

SČ	IČ DTH	Poznámka	IČ DTV1	IČ DTV2	IČ DTV3	Poznámka
000	1111		1112	1113	1114	
001	1115		1116	1121	1122	
002	1123		1124	1125	1126	
003	1131		1132	1133	1134	
004	1135		1136	1141	1142	
005	1143		1144	1145	1146	
006	1151		1152	1153	1154	
007	1155		1156	1161	1162	
008	1163		1164	1165	1166	
009	1211		1212	1213	1214	
010	1215		1216	1221	1222	
011	1223		1224	1225	1226	
012	1231		1232	1233	1234	
013	1235		1236	1241	1242	
014	1243		1244	1245	1246	
015	1251		1252	1253	1254	
016	1255		1256	1261	1262	
017	1263		1264	1265	1266	
018	1311		1312	1313	1314	
019	1315		1316	1321	1322	
020	1323		1324	1325	1326	
021	1331		1332	1333	1334	
022	1335		1336	1341	1342	
023	1343		1344	1345	1346	
024	1351		1352	1353	1354	
025	1355		1356	1361	1362	
026	1363		1364	1365	1366	
027	1411		1412	1413	1414	
028	1415		1416	1421	1422	
029	1423		1424	1425	1426	
030	1431		1432	1433	1434	
031	1435		1436	1441	1442	
032	1443		1444	1445	1446	
033	1451		1452	1453	1454	
034	1455		1456	1461	1462	
035	1463		1464	1465	1466	
036	1511		1512	1513	1514	
037	1515		1516	1521	1522	
038	1523		1524	1525	1526	
039	1531		1532	1533	1534	
040	1535		1536	1541	1542	
041	1543		1544	1545	1546	
042	1551		1552	1553	1554	
043	1555		1556	1561	1562	
044	1563		1564	1565	1566	
045	1611		1612	1613	1614	
046	1615		1616	1621	1622	
047	1623		1624	1625	1626	
048	1631		1632	1633	1634	
049	1635		1636	1641	1642	
050	1643		1644	1645	1646	
051	1651		1652	1653	1654	
052	1655		1656	1661	1662	
053	1663		1664	1665	1666	
054	2111		2112	2113	2114	
055	2115		2116	2121	2122	
056	2123		2124	2125	2126	
057	2131		2132	2133	2134	
058	2135		2136	2141	2142	

059	2143		2144	2145	2146	
060	2151		2152	2153	2154	
061	2155		2156	2161	2162	
062	2163		2164	2165	2166	
063	2211		2212	2213	2214	
064	2215		2216	2221	2222	
065	2223		2224	2225	2226	
066	2231		2232	2233	2234	
067	2235		2236	2241	2242	
068	2243		2244	2245	2246	
069	2251		2252	2253	2254	
070	2255		2256	2261	2262	
071	2263		2264	2265	2266	
072	2311		2312	2313	2314	
073	2315		2316	2321	2322	
074	2323		2324	2325	2326	
075	2331		2332	2333	2334	
076	2335		2336	2341	2342	
077	2343		2344	2345	2346	
078	2351		2352	2353	2354	
079	2355		2356	2361	2362	
080	2363		2364	2365	2366	
081	2411		2412	2413	2414	
082	2415		2416	2421	2422	
083	2423		2424	2425	2426	
084	2431		2432	2433	2434	
085	2435		2436	2441	2442	
086	2443		2444	2445	2446	
087	2451		2452	2453	2454	
088	2455		2456	2461	2462	
089	2463		2464	2465	2466	
090	2511		2512	2513	2514	
091	2515		2516	2521	2522	
092	2523		2524	2525	2526	
093	2531		2532	2533	2534	
094	2535		2536	2541	2542	
095	2543		2544	2545	2546	
096	2551		2552	2553	2554	
097	2555		2556	2561	2562	
098	2563		2564	2565	2566	
099	2611		2612	2613	2614	
100	2615		2616	2621	2622	
101	2623		2624	2625	2626	
102	2631		2632	2633	2634	
103	2635		2636	2641	2642	
104	2643		2644	2645	2646	
105	2651		2652	2653	2654	
106	2655		2656	2661	2662	
107	2663		2664	2665	2666	
108	3111		3112	3113	3114	
109	3115		3116	3121	3122	
110	3123		3124	3125	3126	
111	3131		3132	3133	3134	
112	3135		3136	3141	3142	
113	3143		3144	3145	3146	
114	3151		3152	3153	3154	
115	3155		3156	3161	3162	
116	3163		3164	3165	3166	
117	3211		3212	3213	3214	
118	3215		3216	3221	3222	
119	3223		3224	3225	3226	
120	3231		3232	3233	3234	
121	3235		3236	3241	3242	