

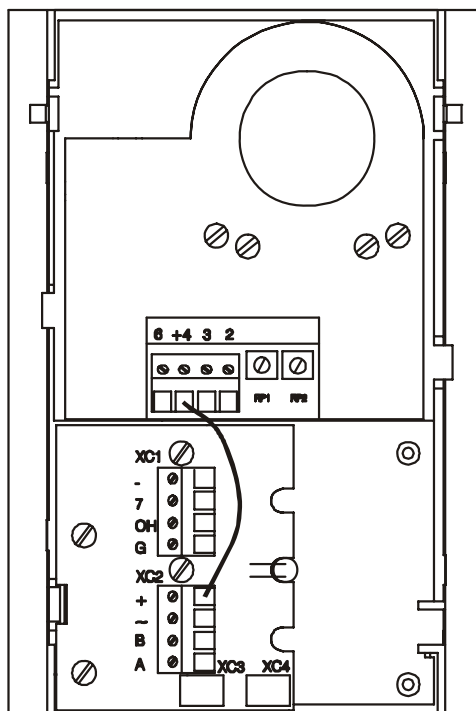


TESLA

STROPKOV, akciová spoločnosť

Návod na montáž pro moduly EV TT94/S1 4 FP 111 36/S1, 37/S1

Tento návod slouží pro názorné zobrazení možnosti připojení modulů EV 4 FP 111 36/S1, 37/S1, jako náhradních dílů v tlačítkových tablech řady TT94 vyráběných v TESLA Stropkov a.s.

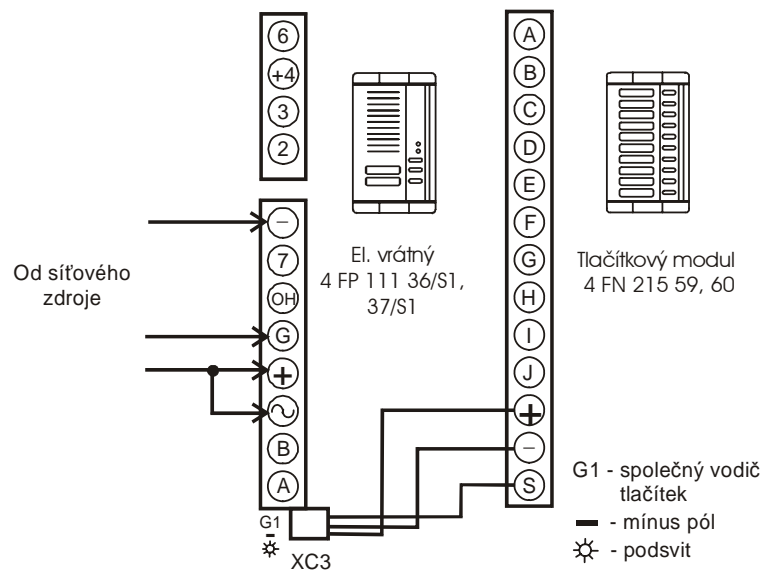


4 FP 111 36/S1, 37/S1



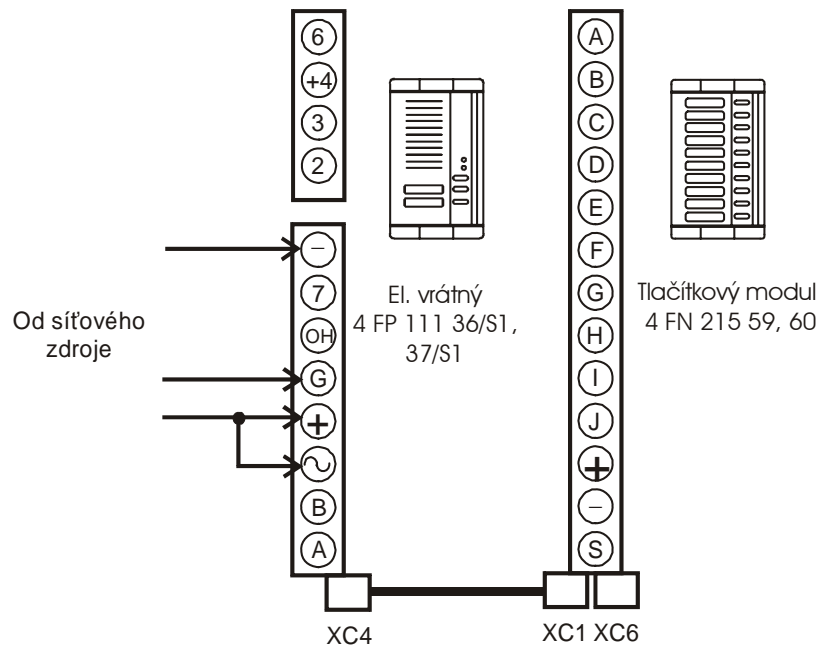
Montáž do systému bez zvukové signalizace.

Z propojovacího vodiče odstříhneme jeden konektor a volné konce vodičů připojíme na následující modul tlačítek podle níže uvedeného obrázku. Při této výměně systém získá funkci zvukové signalizace.



Montáž do systému se zvukovou signalizací s trvalým podsvitem.

Při této výměně systém získá funkci podsvitu jmenovek pomocí tlačítka.



Montáž do systému se zvukovou signalizací v řadě S1 a s tlačítkem na podsvit jmenovek.

