

**Návod na montáž a obsluhu pro
nevýbušné telefonní přístroje
4 FP 153 32,33
a pobočné sluchátko 4 FN 615 09.2**

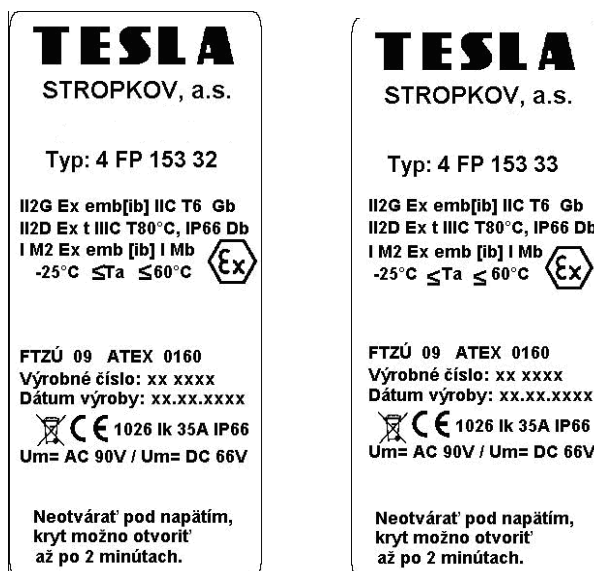


Základní pokyny pro použití

Telefonní přístroje řady jsou určeny pro použití v podmínkách prostředí s nebezpečím výbuchu. Připojují se na analogovou přípojku telefonní ústředny.

Popis zařízení

Telefonní přístroje řady 4FP 153 32, 4FP 153 33 je možné instalovat a používat v prostředí s možností výskytu výbušné plynné nebo prachové atmosféry podle následující specifikace :



Kryty telefonních přístrojů jsou vyrobené z materiálů, které zabraňují hromadění elektrostatického náboje na krytu přístroje.

V přístroji se nacházejí následující připojovací svorkovnice :

Ne jiskrově bezpečné svorkovnice :

- XC1 – připojení analogové telefonní linky
- XC2 – připojení externího vyzváněče

Jiskrově bezpečné svorkovnice :

- XC3 – připojení mikrofону mikrotelefonu
- XC4 – připojení sluchátka mikrotelefonu
- XC5 – připojení pobočného sluchátka
- XC6 – programování parametrů telefonního přístroje při výrobě
- XC12 – připojení tlačítkové číselnice (jen v případě telefonního přístroje 4FP 153 32)
- XC7 – reproduktor
- XC8 – jazýčkový kontakt (snímá polohu mikrotelefonu)
- XC9 – signalizační LED dioda

Technické údaje připojovacích svorkovnic :

Telefonní linka (svorkovnice XC1)

Maximální vstupní napětí U_m (vyzváněcí napětí)	AC 90 V
Frekvenční rozsah vyzváněcího napětí	20 ÷ 54 Hz
nebo	
Maximální vstupné napětí U_m (napájecí napětí)	DC 66 V
Maximální jmenovitý vstupní proud	100 mA
Maximální zkratový proud I_k	35 A
(ve vstupních obvodech přístroje je zapojená tavná pojistka)	

Vedlejší zvonek (svorkovnice XC2)

Svorkovnice je určena pouze pro připojení pasivního spotřebiče	
Maximální vyzváněcí napětí	AC 90 V
Frekvenční rozsah	20 ÷ 54 Hz
nebo	
Maximální napájecí napětí	DC 66 V

Rozsah teploty okolního prostředí:

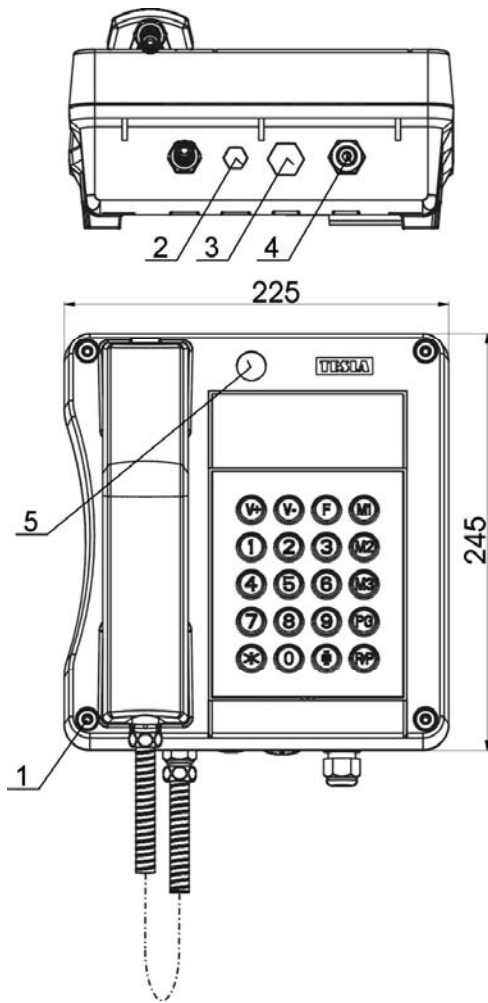
$-25\text{ °C} \leq T_a \leq 60\text{ °C}$ pro teplotní třídu T6

Pokyny pro instalaci

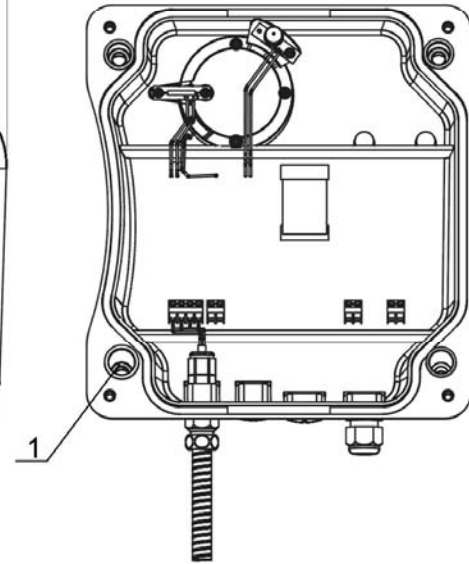
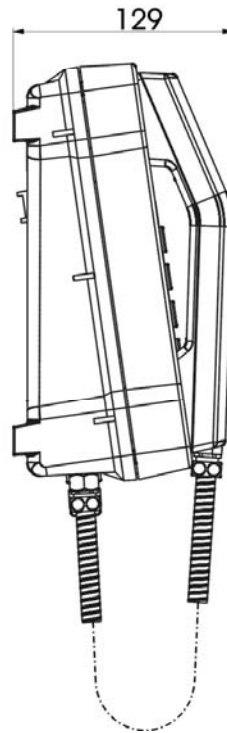
Přístroj je určen pro instalaci přišroubováním na rovné pevné podložce ve svislé poloze.

Postup instalace:

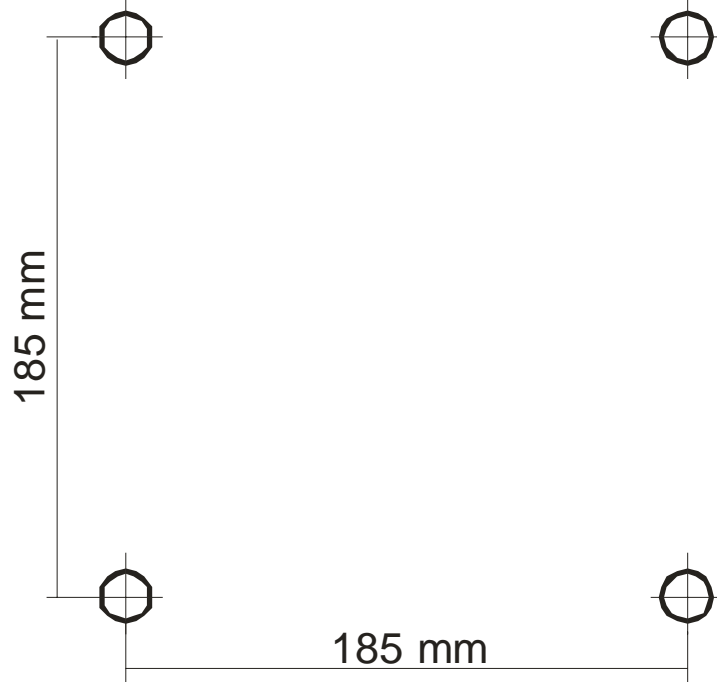
Klíčem TORX z příbalu odšroubujte vrchní kryt přístroje (4 šrouby poz.1 obr.1). V rozích spodního krytu přístroje jsou otvory pro 4 šrouby (poz.1 obr.2), pomocí kterých se přístroj přišroubuje na podložku. Poloha otvorů pro šrouby je na obr. 3. Průměr a hloubku otvorů zvolte podle použitých šroubů. Doporučujeme šrouby s průměrem $\varnothing 5$ až $\varnothing 6$ mm, t.j. průměrem hlavy $\varnothing 10$ až $\varnothing 12$ mm. Přišroubujte spodní část přístroje na podložku.



obr. 1 ATP 4 FP 153 32



obr.2 Přístroj bez vrchního krytu



obr. 3 Rozteč otvorů na podložce

Telefonní linka se připojí na svorky XC1 (obr.5). Pro připojení linky je nezbytné použít kabel s průměrem Ø 5 až Ø 10 mm. Kabel se provlékne průchodkou na pravé straně přístroje (poz.4 obr.1). Po připojení vodičů na příslušné svorky svorkovnice XC1 se dotáhne matice průchodky, čímž se připojení utěsní. U telefonního přístroje typu 4 FP 153 32 páskový vodič s konektorem XC12 připojte na konektor na vnitřní straně vrchního dílu přístroje.

Přiložte vrchní díl ke spodnímu dílu a oba díly sešroubujte.

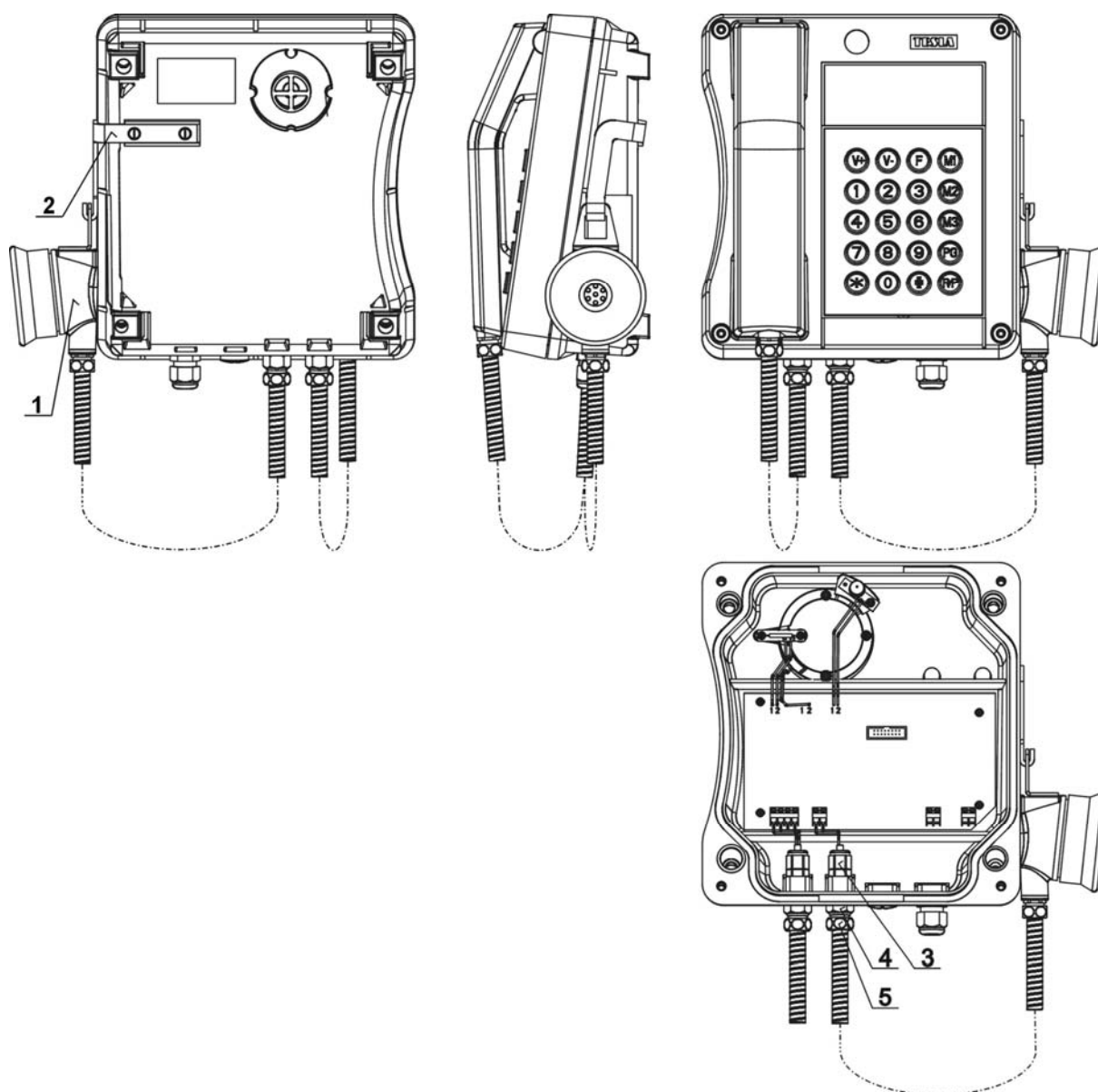
POZOR, ŠROUBY DOTÁHNĚTE NA DORAZ !

K telefonním přístrojům je možné připojit pobočné sluchátko (poz.1 obr.4) a externí vyzváněč. V tomto případě je nutné odšroubovat z příslušného otvoru ve stěně přístroje zátku (poz.2,3 obr.1) a nahradit ji příslušnými komponenty.

Pobočné sluchátko je dodávané jako samostatný díl pod označením 4 FN 615 09.1.

Při montáži a připojení se řiďte podle následujících pokynů:

1. Před montáží přístroje na podložku namontujte držák 4 FA 192 08 (obr.4 poz.2). Držák je v příbalu pobočného sluchátka.
2. Odšroubujte kryt a přístroj upevněte na podložku (viz pokyny pro instalaci a obr.1,2)
3. Odšroubujte zátku (poz.2 obr.1) a z vnitřní strany stěny přístroje našroubujte kabelovou vývodku M12x1,5 z příbalu pobočného sluchátka (poz.3 obr.4). Z důvodu snazší montáže doporučujeme matici vývodky před montáží dotáhnout na doraz a následně po našroubování vývodky ji částečně uvolnit.
4. Uvolněte matici pancéřové hadice (poz.5 obr.4) a do krytu přístroje na doraz našroubujte ukončení hadice (poz.4 obr.4), otvorem provlékněte kabel, nastavte jeho optimální délku a následně ho maticí pancéřové hadice (poz.5 obr.4) upevněte. Z vnitřní strany přístroje následně utáhněte matici kabelové vývodky (poz.3 obr.4) na doraz..
5. Pobočné sluchátko zavěste do držáku.
6. Připojte vývody pobočného sluchátka na svorkovnici XC5 (obr.5).



obr. 4 ATP 4 FP 153 32 s pobočným sluchátkem

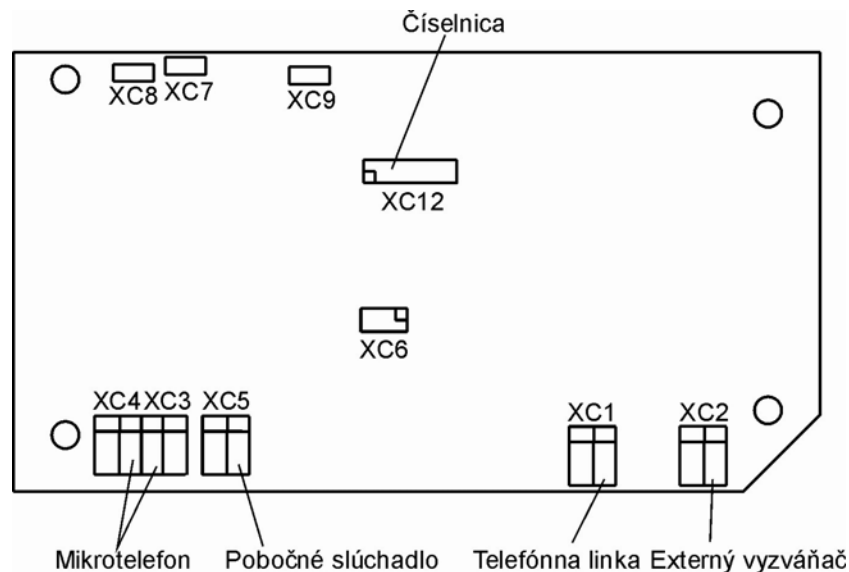
Externý vyzváněč – není součástí dodávky a ani TESLA Stropkov a.s., v současnosti vhodný typ vyzváněče nevyrobí. V případě potřeby je nutné ho objednat jako samostatný díl od jiného výrobce. Před samotným připojením externího vyzváněče je nutné odšroubovat zátku (poz. 3 obr.1) z krytu přístroje a nahradit ji kabelovou vývodkou (kabelovou vývodkou je možné objednat v TESLA Stropkov a.s., pod označením: Kabelová vývodka M16x1,5 - 5 345 721 016 015). Po namontování vývodky provlékněte připojovací kabel otvorem vývodky a vodiče kabelu připojte na svorkovnici XC2 (obr.5). Pro připojení použijte kabel s průměrem Ø 5.5 až Ø 10 mm. Pro utěsnění přívodního kabelu dotáhněte matici průchodky.

Upozornění!!!

K telefonnímu přístroji je dovoleno připojit pouze externí vyzváněč, který splňuje elektrické požadavky pro připojení na svorkovnici XC2 a splňuje všechny bezpečnostní požadavky (je certifikován pro prostředí, ve kterém bude umístěn).

Poznámka :

Pro připojení tel. linky i externího vyzváněče použijte kabel s doporučeným průměrem. Při použití kabelu s jiným průměrem, nemusí být zaručeno dodržení požadovaného krytí IP66!



obr. 5 Pripojovací svorkovnice

Údržba

Telefónní přístroj neobsahuje součásti, které by měly zvláštní požadavky na údržbu.

Obsluha telefonního přístroje 4 FP 153 32

Uvedení do provozu

Po instalaci přístroje podle pokynů v příslušné části návodu je přístroj připraven k provozu.

Příjem hovoru.

Při příchozím volání přístroj vyzváná a v rytmu vyzváněcího signálu se rozsvěcuje/zhasíná signalizační LED dioda na přední straně přístroje (poz.5 obr.1). Po zvednutí mikrotelefonu můžete uskutečnit hovor s volajícím účastníkem.

Odchozí hovor.

Zvedněte mikrotelefon. Ve sluchátku slyšíte tón připojené ústředny, volte požadované číslo. Způsob volby (impulsní / DTMF) je dán nastavením přístroje. V případě impulsní volby je možné stlačením tlačítka * přejít dočasně na DTMF volbu. Po položení mikrotelefonu se toto nastavení DTMF volby zruší a přístroj se vrátí do režimu impulsní volby. Nastavení přístroje do režimu trvalé DTMF volby je popsáno dále.

Opakování naposledy voleného čísla.

Pokud po vyzvednutí mikrotelefonu stlačíte tlačítko **R/P** jako první, telefonní přístroj automaticky uskuteční volbu naposledy voleného čísla.

Vložení mezery ve voleném čísle

Pauza (mezera) bude vložena, pokud tlačítko **R/P** stlačíte po předchozím stlačení jednoho nebo více tlačítek voleného čísla. Doba trvání prodlevy je výrobcem nastavena na dobu 1 s, alternativně může být uživatelem nastavena na dobu 3 s.

Regulace hlasitosti hovoru ve sluchátku

Tlačítka **V+** a **V-** může uživatel regulovat hlasitost hovoru ve sluchátku mikrotelefonu.

Volba čísla z paměti

Přístroj nabízí uživateli možnost využívat tři přímé paměti **M1**, **M2**, **M3**. Po zvednutí mikrotelefonu a stlačení jednoho z tlačítek **M1**, **M2** nebo **M3**, vyšle přístroj volbu čísla uloženého v příslušné paměti. Vkládání čísla do paměti je popsáno dále.

Programování parametrů telefonního přístroje

Nastavení doby FLASH

Stlačení tlačítka **F** během hovoru způsobí časované přerušení telefonní linky. Uživatel může zvolit dobu tohoto přerušení buď 100 ms nebo 285 ms.

1. Stlačte **PG** pro vstup do režimu programování
2. Stlačte **2** pro výběr FLASH
3. Stlačte **0** pro dobu 100 ms nebo **1** pro 285 ms
4. Stlačte **PG** pro uložení tohoto nastavení

Nastavení doby PAUSE

Přístroj umožňuje zvolit dobu prodlevy **PAUSE** v trvání 1 s nebo 3 s.

Pauza (mezera) bude vložena, pokud tlačítko **R/P** stlačíte po předchozím stlačení jednoho nebo více tlačítek voleného čísla. Doba trvání prodlevy je výrobcem nastavena na dobu 1 s, alternativně může být uživatelem nastavena na dobu 3 s.

1. Stlačte **PG** pro vstup do režimu programování.
2. Stlačte **4** pro výběr programování doby trvání PAUSE
3. Stlačte **0** pro dobu 1 s nebo **1** pro dobu 3 s
4. Stlačte **PG** pro uložení tohoto nastavení

Nastavení odechozí volby (impulsní/DTMF) Nastavení způsobu volby je možné nastavit takto :

1. Stlačte **PG** pro vstup do režimu programování
2. Stlačte **3** pro programování volby
3. Stlačte **0** pro impulsní volbu nebo **1** pro tónovou volbu
4. Stlačte **PG** pro uložení tohoto nastavení

Pokud je nastavena impulsní volba, po stlačení tlačítka ***** během volby budou všechny další volené číslice frekvenčním způsobem. Telefon bude vrácen do režimu impulsní volby po stlačení tlačítka **F** nebo po položení a opětovném zvednutí mikrotelefonu.

Vyzváněcí melodie

Uživatel má možnost zvolit si jednu z pěti melodií vyzvánění takto :

1. Stlačte **PG** pro vstup do režimu programování
2. Stlačte **7** pro výběr programování melodie vyzvánění
3. Stlačte jedno z tlačítek **0 – 4** pro volbu příslušné melodie
4. Stlačte **PG** pro uložení tohoto nastavení

Hlasitost vyzvánění

Uživatel má možnost zvolit si jednu ze tří úrovní hlasitosti vyzvánění :

1. Stlačte **PG** pro vstup do režimu programování
2. Stlačte **6** pro výběr programování úrovně hlasitosti vyzvánění
3. Stlačte jedno z tlačítek **1, 2, 3** pro volbu úrovně hlasitosti vyzvánění
1 – nízká hlasitost, **2** – střední, **3** – maximální hlasitost
4. Stlačte **PG** pro uložení tohoto nastavení

Programování funkcí telefonního přístroje

Přístroj umožňuje programovat následující funkce. Pro programování přístroje je nutné zadat PIN kód. Výrobní nastavení PIN kódu je **1111**.

Omezení odchozích volání

Tato funkce může být aktivována použitím PIN kódu. Pro omezení odchozích volání je možné naprogramovat první nebo první dvě číslice číselné volby. Pokud se pak první číslice (případně první dvě číslice) manuálně zadávaného čísla nebo čísla voleného z paměti shoduje (shodují) s číslicí (číslicemi) nastavenou (nastavených) v omezení volání, volba bude odmítnuta.

Zadání číslic pro omezení volání:

1. Stlačte **PG** pro vstup do programovacího režimu
2. Stlačte postupně tlačítka **1** (PIN) *
3. Stlačte **1** pro zadávání první číslice omezení nebo **2** pro zadávání druhé číslice
4. Zadejte číslici, kterou chcete zakázat
5. Stlačte **PG** nebo ukončete telefonní hovor

Pro zrušení omezení doporučujeme následující postup :

1. Stlačte **PG** pro vstup do programovacího režimu
2. Stlačte postupně tlačítka **1** (PIN) *
3. Stlačte **1** pro zrušení první číslice omezení nebo **2** pro zrušení druhé číslice
4. Stlačte tlačítko **#**
5. Stlačte **PG** nebo ukončete telefonní hovor

Příklad 1:

Požadujeme omezit všechna volání s číselnou volbou začínající číslicí **0**

Aktivace : **PG 1** (PIN) * **1 0 PG**

Deaktivace : **PG 1** (PIN) * **1 # PG**

Příklad 2:

Omezení všech volání s číslem začínajícím číslicemi **09** (čísla začínající **00 ... , 01 ... ,** atd. budou povolena, pauza bude ignorovaná, tzn., že číslo začínající **0 PAUSE 9** bude zakázané).

Aktivace : **PG 1** (PIN) * **1 0 PG**

PG 1 (PIN) * **2 9 PG**

Deaktivace: **PG 1** (PIN) * **1 # PG**

PG 1 (PIN) * **2 # PG**

Vkládání čísla do paměti

1. Stlačte **PG** pro vstup do programovacího režimu
2. Zadejte adresu paměti (**M1, M2, M3**)
3. Zadejte telefonní číslo
4. Stlačte **PG** – zadané číslo se uloží a ukončí se programování

Pro programování dalšího čísla opakujte předcházející kroky 1 až 4.

Vymazání čísla z paměti

Pomocí PIN kódu je možné vymazat všechna čísla uložená v pamětech takto :

1. Stlačte **PG** pro vstup do programovacího režimu.
2. Postupně stlačte **1** (PIN) **# 7**
3. Stlačte **1** pro vymazání
4. Stlačte **PG** pro uložení tohoto nastavení

Uzamčení číselnice

Uzamčení číselnice dovoluje uživateli chránit telefon před zneužitím. Uzamčením číselnice jsou zablokována všechna tlačítka mimo tlačítek **M1** a **PG**.

1. Stlačte **PG** pro vstup do programovacího režimu.
2. Postupně stlačte **1** (PIN) **# 6**
3. Stlačte **1** pro zablokování číselnice nebo **0** pro odblokování
4. Stlačte **PG** pro uložení nastavení

PIN kód

PIN kód se využívá pro ochranu uživatelem naprogramovaných parametrů telefonního přístroje. PIN kód je výrobcem nastaven na **1111** a může být uživatelem změněn takto :

1. Stlačte **PG** pro vstup do programovacího režimu
2. Postupně stlačte **1** (PIN) **0**
3. Zadejte nový PIN kód (možno použít tlačítka 0 – 9, #)

4. Zadejte opět nový PIN kód
5. Stlačte **PG** nebo ukončete telefonní hovor

Návrat do výchozího nastavení

Umožňuje nastavit funkce přístroje do nastavení.

1. Stlačte **PG** pro vstup do programovacího režimu
2. Postupně stlačte **1** (PIN) # **8**
3. Stlačte **1** pro reset
4. Stlačte **PG** pro uložení nastavení

Výchozí nastavení přístroje je shodné s výrobním nastavením s tím rozdílem, že nezmění uživatelem naprogramovaný obsah paměti M1, M2, M3 ani PIN kód.

Výrobní nastavení přístroje:

Melodie zvonění	0
Hlasitost vyzvánění	3 (max.)
Hlasitost mikrotelefonu	střední hodnota
Odchozí volba	impulsní 1,5 : 1 (60 ms : 40 ms)
Doba FLASH	100 ms
Doba PAUSE	1 s
PIN kód	1111
Paměť čísel	nenaprogramovaná
Omezení volání	žádné (nenaprogramované)
Blokování číselnice	neblokovaná

Obsluha telefonního přístroje UB - 4 FP 153 33

Uvedení do provozu

Instalaci přístroje realizujte stejně jako 4 FP 153 32 podle pokynů v příslušné části tohoto návodu. Po instalaci je přístroj připraven k provozu.

Příjem hovoru

Při příchozím volání přístroj vyzvání a v rytmu vyzváněcího signálu se rozsvěcuje/zhasíná signalizační LED dioda na přední straně přístroje. Po zvednutí mikrotelefonu můžete uskutečnit hovor s volajícím účastníkem.

Odchozí hovor

Tento typ přístroje je bez číselnice (tedy bez možnosti volby účastníka). Po zdvihnutí mikrotelefonu se uzavře telefonní obvod. Způsob navázání spojení závisí na telefonní ústředně, ke které je přístroj připojen.

Upozornění a bezpečnostní pokyny

1. Přístroj nepřipojovat a nepoužívat s napětím jiným než je specifikováno v příslušné části tohoto návodu.
2. Přístroj používat jen v podmínkách a prostředí jak je specifikováno v části technické údaje tohoto návodu.
3. Přístroj není dovoleno používat v poškozeném stavu
4. Není dovoleno používat přístroj s poškozeným připojovacím vedením
5. Opravy jsou dovoleny pouze s originálními díly a smí je provést výhradně oprávněná osoba. Jinak by mohlo dojít k poškození přístroje a ztrátě záruky.
6. Přístroj se smí montovat pouze podle pokynů na instalaci
7. Zvýšená intenzita elektromagnetického pole může způsobovat zhoršenou kvalitu hovoru ve sluchátku telefonu. Přístroj je nutné umístit do vhodného prostředí.
8. Typ ochrany přístroje je: II2G Ex emb[ib] IIC T6 Gb
II2D Ex t IIIC T80 °C, IP66 Db
I M2 Ex emb[ib] I Mb
-25 °C ≤ Ta ≤ 60 °C
9. Přístroj musí být před otevřením odpojen od napájecího napětí po dobu minimálně 2 minut.
10. Po odkrytování nesmí do přístroje vniknout prach ani voda.
11. Při demontáži a montáži přístroje nesmí dojít k poškození těsnění ani těsnící plochy vrchního krytu.
12. Výrobce si vyhrazuje právo změn z důvodu zavádění technicky pokrokovějších technologií.
13. Přístroje musí být likvidovány jako elektronický odpad. Po rozebrání přístroje musí být plastové, kovové a elektronické části likvidovány odděleně ve smyslu příslušných národních nařízení a zákonů o odpadech resp. nakládání s odpady.

Technické údaje

Údaje pro připojení

Napájecí napětí	24Vdc až 66Vdc
Napájecí proud	15mAdc až 100mAdc
Vyzváněcí napětí	24Vac až 90Vac (vyzváněcí frekvence 21 až 54 Hz)
Impedance vyzváněče	> 2,0 k Ω při 25/50 Hz a 50 Vac
Doba FLASH	Programovatelná uživatelem 100 ms nebo 200 ms
Způsob volby	Impulsní nebo DTMF (tónová) - programovatelná uživatelem DTMF volba podle ITU-T doporučení Q.23. Impulsní poměr při impulsní volbě 1,5:1.
Doba prodlevy PAUSE	Programovatelná uživatelem v trvání 1 s nebo 3 s
Pobočné sluchátko	Svorkovnice pro připojení pobočného sluchátka
Vedlejší zvonek	Svorkovnice pro připojení vedlejšího zvonku
Připojné svorkovnice	Pro vodič s maximálním průřezem žíly 2,5 mm ²

Kryt přístroje

Materiál	PA 66, černý
Výška x šířka x hloubka	cca. 245mm x 225mm x 129mm
Hmotnost	cca. 3,4 kg
Číselnice	kovová klávesnice s 20 tlačítky
Pracovní poloha	Montáž ve svislé poloze na stěnu.

Mikrotelefon

Zajištění při položení	Západkami v krytu přístroje
Mikrotelefonní šňůra	mikrotelefonní šňůra chráněná kovovým pláštěm z ušlechtilé oceli
Sluchátko	Dynamická vložka
Mikrofonní vložka	Elektretový mikrofon

Prostředí

Stupeň krytí	IP66 podle EN60529
Mechanická odolnost	podle STN EN 60079-0
Pracovní teplota	-25°C až +60°C
Skladovací teplota	-25°C až +70°C

Dodatečné funkce

Vidlicový přepínač	magnetickým polem spínaný kontakt
Napájení	Z analogové telefonní linky Nevyžaduje dodatečné elektrické napájení
Optická signalizace	LED diodou, v režimu vyzvánění se rozsvěcuje a zhasíná podle časování vyzváněcího signálu; během hovoru trvale svítí
Hlasitost vyzváněče	cca. 90dB(A) ve vzdálenosti 1 m a Vac 50V/50Hz (Při nastavení max. hlasitosti. Max. hlasitost je též závislá na zvoleném druhu melodie a napájecích podmínkách.) Uživatel může programováním nastavit 3 stupně hlasitosti.
Vyzváněcí melodie	Melodie volitelná uživatelem z 5 typů melodií.

Pobočné sluchátko

typ sluchátka	Dynamická vložka
Impedance	140 Ω při frekvenci 1 kHz